

流体制御の明日を開く

**OKM**

スリムチェックバルブ バイパス弁付

建築設備用

**110Z・120Z**

1.0MPa 2.0MPa

消防設備用

**110Z・120Z**

1.4MPa 2.8MPa

スリムチェックバルブ バイパス弁無

**111S・121S**

1.0MPa 2.0MPa

軽量・小形ウェハー形 逆止弁

用途／船舶・水処理・建築設備・消防



OKUMURA ENGINEERING corp.

# 軽量・小形、ウォーターハンマー防止性能にすぐれたウェハー形チェッキ。

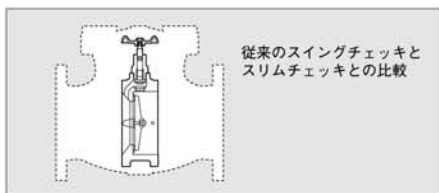
スリムチェッキバルブは、作動部として2枚の半円状ディスクとスプリングを採用したウェハータイプ。従来のスイングチェッキに比べ、大幅なスリム化を実現しました。しかも、迅速・確実な作動により、ウォーターハンマーを防止。配管ラインの安全を守ります。



111S

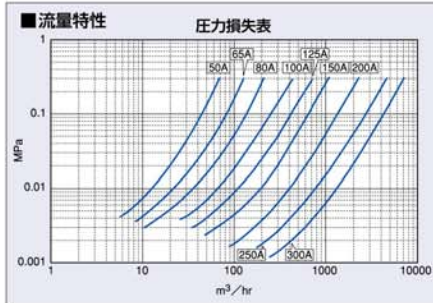
## 軽量・小形でスリムなボディ

JIS規格スイングチェッキに比べ、面間距離で約1/4、重量で約1/5のスリム化を実現。取付スペースをとらず、配管作業も容易なため、コストパフォーマンスにも優れています。

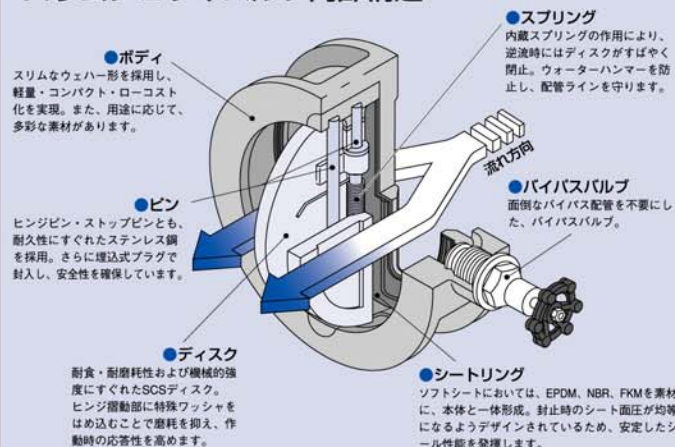


110Z

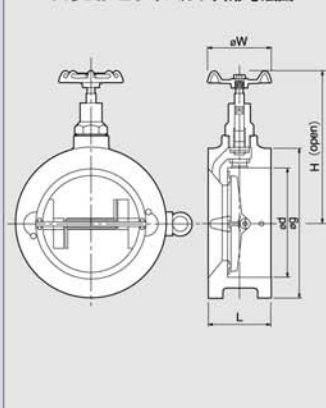
(財)日本消防設備安全センターより、消防防災設備用として適切である「認定」を受けております。  
認定番号：110Z VA-075号、120Z VA-076号（消防設備認定は50mm～200mmです。）  
※消防認定品をご用命の際は、別途お申しつけください。



## スリムチェッキバルブ内部構造



## スリムチェッキバルブ外形寸法図



## 寸法・質量表 110Z・120Z 111S・121S

110Z (パイ/尺)	サイズ (mm) (inch)	d	L	g	H	W	概算質量 (kg)
	50	2	60	54	104	138	67 2.5
	65	2½	75	54	124	147	67 3.1
	80	3	95	57	134	157	67 3.6
	100	4	116	64	159	168	67 5.1
	125	5	145	70	190	184	67 7.3
	150	6	168	77	220	197	67 10.5
	200	8	219	96	270	219	67 18.3
	250	10	273	108	333	250	67 29.8
	300	12	322	143	378	273	67 44.0

120Z (パイ/尺)	サイズ (mm) (inch)	d	L	g	H	W	概算質量 (kg)
	50	2	60	54	104	138	67 2.5
	65	2½	75	60	124	147	67 3.5
	80	3	95	67	134	157	67 4.3
	100	4	116	67	165	168	67 5.4
	125	5	145	83	203	184	67 8.9
	150	6	168	95	238	197	67 10.4
	200	8	219	127	283	226	67 25.0
	250	10	273	140	356	254	67 42.5
	300	12	322	181	406	283	67 63.0

111S (パイ/尺)	サイズ (mm) (inch)	d	L	g	概算質量 (kg)	
	50	2	60	54	104	1.5
	65	2½	75	54	124	2.1
	80	3	95	57	134	2.6
	100	4	116	64	159	4.1
	125	5	145	70	190	6.3
	150	6	168	77	220	9.5
	200	8	219	96	270	17.3
	250	10	273	108	333	28.8
	300	12	322	143	378	43.0
	350	14	348	184	423	69.5
	400	16	424	191	486	99.1
	450	18	457	203	539	115.0
	500	20	512	213	596	156.0
	600	22	603	222	697	242.0

121S (パイ/尺)	サイズ (mm) (inch)	d	L	g	概算質量 (kg)	
	50	2	60	54	104	1.5
	65	2½	75	60	124	2.5
	80	3	95	67	134	3.3
	100	4	116	67	165	4.4
	125	5	145	83	203	7.9
	150	6	168	95	238	9.4
	200	8	219	127	283	24.0
	250	10	273	140	356	41.5
	300	12	322	181	406	62.0
	350	14	※	※	※	※
	400	16	※	※	※	※
	450	18	※	※	※	※
	500	20	※	※	※	※
	600	22	※	※	※	※

※印については別途お問い合わせください。

## 標準仕様表 110Z・120Z 111S・121S

型式	建築設備用 バイパス弁付		消防設備用 バイパス弁付	
	110Z	120Z	110Z	120Z
バルブ呼び径	50～300mm	50～300mm	50～200mm	50～200mm
適用フランジ規格	JIS10K	JIS10K、20K	JIS10K	JIS16K、20K
最高使用圧力	1.0MPa	2.0MPa	1.4MPa	2.8MPa
使用温度範囲	EPDM 0～120℃		NBR 0～70℃ EPDM 0～120℃	
塗装	外面マンセルN7（ラッカー系塗料）		外面マンセルN7（ラッカー系塗料）	
試験圧力	ボディ（水圧） シート（水圧）	1.5MPa 1.1→0.05MPa	3.0MPa 2.2→0.05MPa	2.1MPa 1.54→0.5MPa
標準材質	ボディ ディスク シートリング	FCD450 SCS13A EPDM ※2	FCD450 SCS13A EPDM ※2	FCD450 SCS13A NBR EPDM ※2

型式	船舶用 バイパス弁無		水処理用 バイパス弁無	
	111S	121S	111S	121S
バルブ呼び径	50～600mm	50～300mm	50～300mm	50～300mm
適用フランジ規格	JIS10K ※1	JIS16K、20K	JIS10K ※1	JIS16K、20K
最高使用圧力	1.0MPa	2.0MPa	1.0MPa	2.0MPa
使用温度範囲	NBR 0～70℃ EPDM 0～120℃ ※		FKM 0～150℃ METAL 0～190℃	
塗装	内面ノントナーエポキシ塗料/外面マンセルN7（エポキシ系塗料）/ステンレス品は無塗装		無塗装	
試験圧力	ボディ（水圧） シート（水圧）	1.5MPa 1.1→0.05MPa	3.0MPa 2.2→0.05MPa	1.5MPa 1.1→0.05MPa
標準材質	ボディ ディスク シートリング	SCS13A SCS13A EPDM ※2 FKM METAL	FCD450 SCS13A EPDM ※2 FKM METAL	SCS13A SCS13A EPDM ※2 METAL

※1 JIS5Kについては別途お問い合わせください。

※2 EPDMシートリングは、流体に油及び油分が混入していると膨潤するためにご使用できません。

# 取扱注意事項

ご使用に際しては、製品同梱の「取扱注意書」を必ずお読みいただき、正しくお使いください。

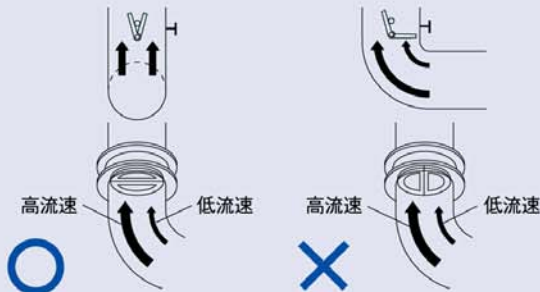
## 1、取り付けに関して

- 配管フランジの傷、歪がなく、配管の芯、平行度等ズレがないようにしてください。
- バルブを取り付けた状態でフランジ溶接、溶接補修は絶対に行わないでください。バルブの取り付けは、フランジの温度が十分に下がってからにしてください。(素手でさわられる程度)
- 配管内のスラグ、錆、残留物等が取り除かれたことを確認してから配管作業をしてください。配管後フラッシングされるとバルブを損傷することがあります。
- 配管の流れ方向とバルブ本体の鑄出しマーク方向を一致させてください。
- バイパスバルブにフック等を掛け、吊り下げをしないでください。大口径タイプ(250mm~600mm)を吊り上げる場合は、必ず吊りボルトを使用してください。
- 水平配管に取り付ける場合、各ディスクにかかる流体圧を均等化するため、バイパスバルブが配管に対して水平になるよう取り付けてください。(下図参照)

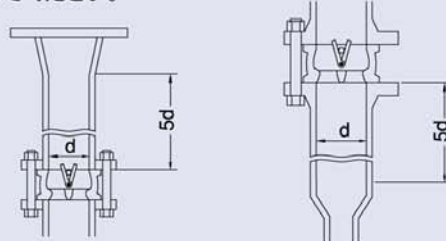


バルブの正しい取付姿勢

- 下図のように、エルボなど曲がりの近くに配管する場合は、偏流の影響により振動、騒音、ディスク作動のアンバランスなどを起こすことも考えられます。このような場合、バルブ呼び径の4倍以上離す、もしくはバルブ上流側に十分な直管部を設けるほか、各ディスクにかかる流体圧を均等化するため、弁棒方向も配慮して取り付けようにしてください。



- 作動時に、ディスクが管の先端やガスケット、機械類と接触しないよう配管してください。また、配管後は必ず作動状態を確認してください。なお、ウェハータイプのバタフライバルブとは直結できません。
- バルブの前後にレジューサーがあり、配管口径が急激に拡大・縮小する場合、付近に発生する乱流のため、ディスクのばたつきや振動、騒音などのおそれがあります。このような場合、レジューサーとの間にバルブ呼び径の5倍以上の距離を確保してください。



- ポンプ出口にバルブを直付される場合は、バルブ呼び径の6倍以上離してください。
- バイパスバルブを足場等にしないでください。

## 2、配管の流速・内圧に関して

- バルブ内での流速は、水の場合で5m/sec以下に抑えてください。それ以上でのご使用は、ディスクのばたつきや衝撃音の発生、キャビテーションを起こすおそれがあります。
- 逆圧は0.05MPa以上の差圧でご使用ください。それ以下で使用された場合、シート部より漏れを起こす場合があります。

## 3、その他

- スプリング仕様：下記使用条件にあったスプリング装着品を選定してください。

スプリングの種類	スリムチェックバルブの使用条件
低トルクスプリング	空気
標準トルクスプリング	揚程約80m以下の水平管及び、流体が下から上へ流れるアップフローライン
高トルクスプリング	揚程約80m以上の配管及び、液体が上から下へ流れるダウンフローライン

- 流速変化の激しいラインでは、脈動によるディスクのばたつき、衝撃音の発生することがあります。

保証期間 弊社工場から出荷後18ヶ月以内、もしくは試運転開始後12ヶ月以内とし、いずれか早く終了する期間内とします。

- 詳しくは営業担当までお問い合わせください。
- 本仕様と設計は予告なく変更する場合がありますので、必ずお問い合わせください。

流体制御の明日を開く



株式会社 オーケーエム

本社・工場  
〒529-1608 滋賀県蒲生郡日野町大谷446-1  
TEL(0748)52-2131(代) FAX(0748)52-8154  
<http://www.okm-net.co.jp/>



東京支店  
〒103-0025 東京都中央区日本橋茅場町2-8-1 茅場町第五長岡ビル4F TEL(03)3667-1871 FAX(03)3667-1880

大阪支店  
〒550-0004 大阪市西区靱本町1-7-18 旭センチュリービル6F  
国内営業部 TEL(06)6445-1223 FAX(06)6445-1333 海外営業課 TEL(06)6445-0501 FAX(06)6445-1333

名古屋営業所  
〒464-0067 名古屋市中区千種区池下1-9-10 橋本ビル5F TEL(052)752-8831 FAX(052)752-8833

広島営業所  
〒730-0051 広島市中区大手町3-8-1 大手町中央ビル3F TEL(082)246-7532 FAX(082)246-7597

福岡営業所  
〒810-0072 福岡市中央区長浜2-4-1 東芝福岡ビル16F TEL(092)716-7090 FAX(092)716-7091

代理店