

流体制御の明日を開く

A large, stylized blue gear graphic with a white outline, centered on the page. The gear has several teeth, some of which are cut off by the edges of the page. The gear is the central focus of the cover.

標準価格表

2010年11月

OKUMURA ENGINEERING corp.

平素は弊社OKM製品にご愛顧を賜わり誠にありがとうございます。
この標準価格表には店頭渡しの標準的な価格を記載しております。



弊社はバタフライバルブ、ナイフゲートバルブにおいて、品質保証の国際規格であるISO9001の登録認定を受けています。

■ご注意

- ・ボルト・ナット・フランジ・配管ガスケットなどの付属品は、本価格に含まれておりません。
- ・消費税、梱包費、運賃は含まれておりません。
- ・本価格表に記載されていない仕様製品にも対応させていただきます。弊社営業担当までお問い合わせください。
- ・諸般の状況により、事前の通知なく、価格、製品構造、材質、寸法を変更する場合がありますので、ご承知おきください。
- ・本価格表に記載している製品の仕様については、概要のみを記載しています。製品の詳細につきましては、カタログのご参照またはお問い合わせをお願い致します。
- ・本価格表に記載している圧力・温度はSI単位〈MPa・℃〉で表示しています。
- ・製品のお取り扱いに関しては、該当製品のカタログ・取扱説明書・製品同梱の取扱注意書等をお取り寄せいただき、そこに記載されている注意事項を十分にご確認のうえ正しく安全にお取り扱いください。
- ・自動操作バルブは、流体条件などによりアクチュエータ選定が標準と変わる場合があります。別途ご相談ください。
- ・テフロン®は、三井デュポンフロロケミカル社とデュポン社の登録商標です。

目次

結露対策アルミダイカスト バタフライバルブ

| | | | |
|-------|--------|-------|---|
| 一般工業用 | 602A-L | レバー式 | 4 |
| | 602A-G | ギヤー式 | 4 |
| | 602A-C | シリンダ式 | 4 |
| | 602A-M | 電動式 | 4 |

給水・給湯用アルミダイカスト バタフライバルブ

| | | |
|--------|------|---|
| 603A-G | ギヤー式 | 5 |
|--------|------|---|

1.0MPa汎用バタフライバルブ

| | | |
|---------------|--------------|---|
| 612X-L | レバー式 | 6 |
| 612X-G・615X-G | ギヤー式 | 6 |
| 612X-C | シリンダ式 | 7 |
| 612X-M | 電動式 | 7 |
| 612X-G2 | センターハンドル式 | 8 |
| 612XN-G | ナイロンコート ギヤー式 | 8 |

高圧用バタフライバルブ

| | | |
|--------|---------------|---|
| 618H-G | ギヤー式 (1.6MPa) | 8 |
| 622H-G | ギヤー式 (2.0MPa) | 8 |

フランジ型バタフライバルブ

| | | |
|---------------|------|---|
| 606K-L | レバー式 | 9 |
| 606K-G・606F-G | ギヤー式 | 9 |

テフロン®ライニング バタフライバルブ

| | | |
|--------|------|---|
| 525N-L | レバー式 | 9 |
| 525N-G | ギヤー式 | 9 |

ハイパフォーマンス バタフライバルブ

| | | | |
|-------------------|--------|-------------|----|
| PTFEシート 1.0MPa | 541T-L | レバー式 (K仕様) | 10 |
| | 541T-G | ギヤー式 (K仕様) | 10 |
| | 541T-C | シリンダ式 (K仕様) | 10 |
| | 541T-M | 電動式 (K仕様) | 10 |
| メタルシート 1.0MPa | 541M-L | レバー式 (K仕様) | 11 |
| | 541M-G | ギヤー式 (K仕様) | 11 |
| | 541M-C | シリンダ式 (K仕様) | 11 |
| | 541M-M | 電動式 (K仕様) | 11 |
| PTFEシート 2.0MPa | 5422-L | レバー式 | 12 |
| | 5422-G | ギヤー式 | 12 |
| | 5422-C | シリンダ式 | 12 |
| | 5422-M | 電動式 | 12 |
| メタルシート 2.0MPa | 5423-L | レバー式 | 13 |
| | 5423-G | ギヤー式 | 13 |
| | 5423-C | シリンダ式 | 13 |
| | 5423-M | 電動式 | 13 |

ウエハーチェックバルブ

| | |
|---------------------|----|
| 110Z (1.0MPa) | 14 |
| 120Z (2.0MPa高圧用) | 14 |
| バタフライバルブ標準付属品および取付費 | 15 |
| 配管ボルト・ナット価格表 | 15 |

建築設備用

| | | |
|--------|------|----|
| 602A-G | ギヤー式 | 16 |
|--------|------|----|

消防防災設備用認定品

| | | |
|--------|------|----|
| 602A-G | ギヤー式 | 16 |
| 616M-G | ギヤー式 | 16 |
| 622H-G | ギヤー式 | 16 |
| 5422-G | ギヤー式 | 17 |
| 5423-G | ギヤー式 | 17 |
| 110Z | | 17 |
| 120Z | | 17 |

ナイフゲートバルブ

| | | |
|----------------------|-------------|----|
| 336J-H | 手動ハンドル式 | 18 |
| 336J-C | シリンダ式 (軽負荷) | 18 |
| 336J-C | シリンダ式 (重負荷) | 19 |
| 336J-M | 電動式 | 19 |
| ナイフゲートバルブ標準付属品および取付費 | | 20 |
| 配管ボルト・ナット価格表 | | 20 |

ピンチバルブ

| | | |
|---------|---------|----|
| 704/703 | エア式 | 20 |
| 702 | 手動ハンドル式 | 21 |

ゴムスリーブ

| | | |
|-----|--------|----|
| 704 | ゴムスリーブ | 21 |
| 703 | ゴムスリーブ | 21 |
| 702 | ゴムスリーブ | 21 |

面間寸法表

22

ご確認事項

23

シリンダー弁引合シート

24

電動弁引合シート

25

その他諸費用

26

一般工業用
舞蝶602

結露防止アルミダイカスト バタフライバルブ

JIS適合品 (JIS B 2032)

● 標準仕様

| | |
|----------|------------|
| 適用バルブサイズ | 40~300mm |
| 適用フランジ規格 | JIS 5K/10K |
| 最高使用圧力 | 1.0MPa |
| 使用温度範囲 | -20℃~120℃ |

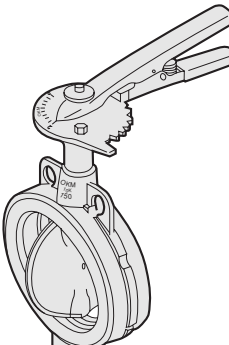
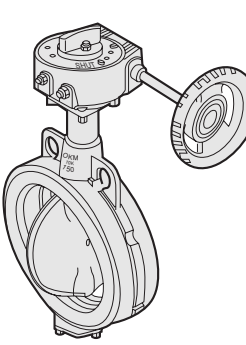
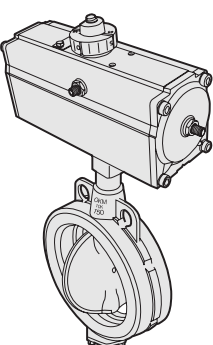
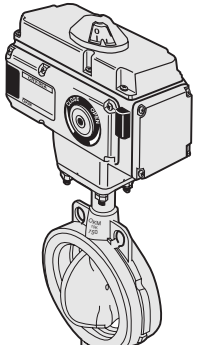
その他フランジ規格についてはお問い合わせください。

● 空気式シリンダ仕様

| | |
|-------|----------------------------------------------------|
| 使用圧力 | 0.4~0.7MPa |
| 耐圧 | 1.0MPa |
| 操作流体 | 清浄乾燥空気 |
| オプション | スピコン、電磁弁ユニット、FRユニット、リミットスイッチボックス、ポジショナー（空空、電空）、その他 |

● 電動モータ仕様

| | |
|-------|----------------------------------------------------------|
| モータ電源 | AC 100V/110V、200V/220V 単相(50Hz/60Hz) |
| モータ容量 | 25W、40W、60W |
| 時間定格 | 30分 |
| 保護構造 | 屋外防水構造（保護等級：IP66準拠） |
| オプション | ポテンショメータ(135Ω・500Ω)、受信器、中間リミットスイッチ、三相電源仕様(200V/220V)、その他 |

| 型式 | 602A-L | 602A-G | 602A-C | 602A-M | |
|-------------------------------------------------------------------------------------|-------------------------------------------------------------------------------------|--------------------------------------------------------------------------------------|---------------------------------------------------------------------------------------|---------|---------|
| 駆動部 | レバー式 | ギヤ式 | シリンダ式（複動） | 電動式 | |
|  |  |  |  | | |
| 材質 | 本体 ADC12 | | | | |
| | 弁体 SCS14 | | | | |
| | シート EPDM | | | | |
| サイズ mm | 40 | 20,900 | 27,900 | 83,600 | 237,900 |
| | 50 | 20,900 | 27,900 | 83,600 | 237,900 |
| | 65 | 23,700 | 30,400 | 85,500 | 238,300 |
| | 80 | 27,100 | 33,900 | 88,600 | 239,000 |
| | 100 | 34,300 | 43,800 | 100,100 | 248,500 |
| | 125 | 46,400 | 62,400 | 124,400 | 370,900 |
| | 150 | 58,100 | 69,200 | 136,600 | 374,600 |
| | 200 | — | 112,900 | 228,000 | 451,900 |
| | 250 | — | 221,400 | 418,100 | 688,400 |
| 300 | — | 281,900 | 458,800 | 744,600 | |

NBRシートは準標準となっております。 ■ 国土交通省機械設備工事共通仕様書適合品です。
単動シリンダ式については、別途お問い合わせください。

(単位=円)

給水、給湯ラインならびに高濃度塩素殺菌ラインにはEPDMシートは使用できません。
603A型FKMシート及び541T型PTFEシートを推奨いたします。

PPS弁体(603A型)及び白NBR、白EPDMシートについても別途お見積もりいたします。

建築設備用 舞蝶602AはP16を参照ください。

603A

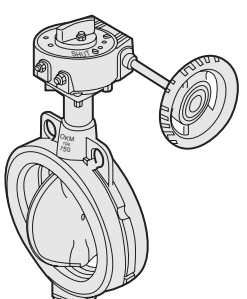
給水・給湯用 アルミダイカスト バタフライバルブ

JIS適合品 (JIS B 2032)

● 標準仕様

| | |
|----------|------------|
| 適用バルブサイズ | 40~300mm |
| 適用フランジ規格 | JIS 5K/10K |
| 最高使用圧力 | 1.0MPa |
| 使用温度範囲 | 0℃~120℃ |

その他フランジ規格についてはお問い合わせください。

| 給水・給湯用 | | |
|------------------------------------------------------------------------------------|---------------|----------------|
| 型式 | 603A-G | |
| 駆動部 | ギヤー式 | |
|  | | |
| 材質 | 本体 | ADC12 |
| | 弁体 | SCS14 |
| | シート | FKM |
| サイズ mm | 40 | 61,700 |
| | 50 | 63,100 |
| | 65 | 67,000 |
| | 80 | 76,900 |
| | 100 | 111,900 |
| | 125 | 145,300 |
| | 150 | 196,900 |
| | 200 | 269,500 |
| | 250 | * |
| | 300 | * |

*印はお問い合わせください。 (単位=円)

■ 国土交通省機械設備工事共通仕様書適合品です。

舞臺602
603A

612X
615X

612X
618H/622H

606K/606F
525N

541T

541M

5422
5423

110Z
120Z

ハタフライバルブ
標準付風品

消防防災設備用
認定品

336J

ナイフゲートバルブ
標準付風品
704/703

702
ゴムスリーブ

面間寸法表

ご確認事項

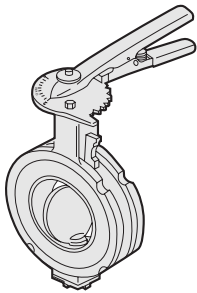
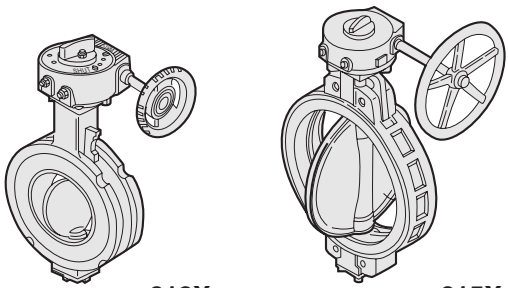
その他諸費用

612X (40~300mm)**615X** (350~600mm)**1.0MPa汎用バタフライバルブ**

JIS適合品 (JIS B 2032)

● 標準仕様

| | |
|----------|-----------------------------------------------|
| 適用バルブサイズ | 40~1200mm |
| 適用フランジ規格 | JIS 5K/10K、ISO PN 10、 ANSI 125Lb/150Lb、その他 |
| 最高使用圧力 | 1.0MPa |
| 使用温度範囲 | -10℃~70℃ (NBR) -20℃~120℃ (EPDM) |

| 型式 | 612X-L | | | | 612X-G・615X-G | | | |
|-----|------------------------------------------------------------------------------------|------|-------|------|-------------------------------------------------------------------------------------|------|---------------------------|------|
| 駆動部 | レバー式 | | | | ギヤ式 | | | |
| |  | | | |  | | | |
| | | | | | 612X (40~300mm) | | 615X (350~1200mm) | |
| 材質 | FCD450 ^{※1} | | | | | | | |
| | CAC701 | | SCS14 | | CAC701/FCD450 ^{※2} | | SCS14/SCS13 ^{※3} | |
| | NBR | EPDM | NBR | EPDM | NBR | EPDM | NBR | EPDM |

612X

| サイズ mm | 40 | — | — | 30,100 | 33,600 | — | — | 55,000 | 58,500 |
|-----------|-----|---------|---------|---------|---------|---------|---------|---------|---------|
| | 50 | 28,800 | 32,100 | 30,100 | 33,600 | 54,900 | 58,500 | 55,000 | 58,500 |
| | 65 | 32,600 | 36,300 | 36,700 | 40,700 | 57,700 | 61,200 | 61,500 | 65,100 |
| | 80 | 36,600 | 40,800 | 42,700 | 46,700 | 62,000 | 66,200 | 67,800 | 72,200 |
| | 100 | 43,900 | 49,500 | 54,600 | 60,100 | 66,000 | 71,600 | 77,000 | 82,600 |
| | 125 | 60,600 | 67,800 | 72,800 | 79,900 | 84,600 | 91,700 | 96,700 | 103,800 |
| | 150 | 68,200 | 76,500 | 84,100 | 92,400 | 91,900 | 100,700 | 108,000 | 116,700 |
| | 200 | 132,700 | 148,200 | 156,600 | 172,700 | 132,500 | 148,200 | 156,600 | 172,500 |
| | 250 | — | — | — | — | 182,800 | 205,700 | 233,500 | 257,300 |
| | 300 | — | — | — | — | 232,300 | 262,500 | 299,800 | 329,900 |

615X

| サイズ mm | 350 | — | — | — | — | 395,500 | 446,600 | 493,400 | 552,700 |
|-----------|-----|---|---|---|---|-----------|-----------|-----------|-----------|
| | 400 | — | — | — | — | 495,100 | 557,000 | 605,500 | 678,300 |
| | 450 | — | — | — | — | 599,000 | 671,000 | 760,300 | 845,500 |
| | 500 | — | — | — | — | 745,800 | 831,700 | 950,600 | 1,055,000 |
| | 550 | — | — | — | — | 1,000,600 | 1,110,600 | 1,291,000 | 1,432,800 |
| | 600 | — | — | — | — | 1,187,500 | 1,305,900 | 1,564,800 | 1,721,400 |

615Xギヤ式の650mm以上はお問い合わせください。

(単位=円)

※1 本体の標準材質は40~300mmがFCD450、350mm以上はFC250となります。

※2 弁体の標準材質は50~300mmがCAC701、350mm以上はFCD450となります。

※3 弁体の標準材質は40~300mmがSCS14、350mm以上はSCS13となります。

■ 国土交通省機械設備工事共通仕様書適合品です。

舞臺602
603A612X
615X612X
618H/622H606K/606F
525N

541T

541M

5422
5423110Z
120Zハタフライバルブ
標準付風品消防防災設備用
認定品

336J

ナイフゲートバルブ
標準付風品
704/703702
ゴムスリーブ

面間寸法表

ご確認事項

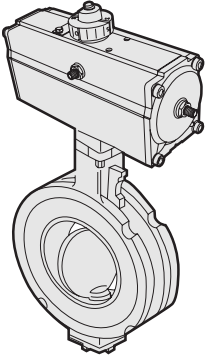
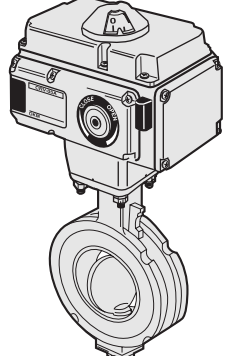
その他諸費用

● 空気式シリンダ仕様

| | |
|-------|-------------------------------------------------------------|
| 使用圧力 | 0.4~0.7MPa |
| 耐 圧 | 1.0MPa |
| 操作流体 | 清浄乾燥空気 |
| オプション | スプリングバック、スピコン、電磁弁ユニット、FRユニット、リミットスイッチボックス、ポジショナー（空空、電空）、その他 |

● 電動モータ仕様

| | |
|-------|----------------------------------------------------------|
| モータ電源 | AC 100V/110V、200V/220V 単相（50Hz/60Hz） |
| モータ容量 | 25W、40W、60W |
| 時間定格 | 30分 |
| 保護構造 | 屋外防水構造（保護等級：IP66準拠） |
| オプション | ポテンシオメータ（135Ω、500Ω）、受信器、中間リミットスイッチ、三相電源仕様（200V/220V）、その他 |

| 型 式 | 612X-C | | | | 612X-M | | | | |
|-----------|------------------------------------------------------------------------------------|---------|---------|---------|--------------------------------------------------------------------------------------|---------|---------|---------|---------|
| 駆動部 | シリンダ式（複動） | | | | 電動式 | | | | |
| |  | | | |  | | | | |
| 材質 | 本 体 | FCD450 | | | | | | | |
| | 弁 体 | CAC701 | | SCS14 | | CAC701 | | SCS14 | |
| | シート | NBR | EPDM | NBR | EPDM | NBR | EPDM | NBR | EPDM |
| サイズ mm | 40 | — | — | 122,500 | 125,600 | — | — | 255,000 | 257,900 |
| | 50 | 120,000 | 123,200 | 122,500 | 125,600 | 254,900 | 258,100 | 255,000 | 257,900 |
| | 65 | 122,900 | 127,100 | 127,200 | 130,700 | 256,600 | 259,900 | 260,100 | 263,400 |
| | 80 | 127,000 | 131,000 | 132,400 | 135,800 | 258,100 | 262,000 | 263,400 | 267,100 |
| | 100 | 145,400 | 150,800 | 155,600 | 161,000 | 263,200 | 268,000 | 273,000 | 277,800 |
| | 125 | 196,400 | 203,100 | 207,800 | 214,600 | 393,200 | 411,600 | 403,800 | 423,200 |
| | 150 | 201,800 | 210,000 | 216,700 | 224,800 | 397,800 | 416,100 | 411,600 | 431,300 |
| | 200 | 326,800 | 341,600 | 350,500 | 365,400 | 500,400 | 520,900 | 519,500 | 543,200 |
| | 250 | 455,100 | 483,000 | 508,000 | 531,200 | 662,000 | 696,100 | 715,100 | 742,100 |
| 300 | 484,300 | 513,600 | 553,600 | 582,800 | 704,400 | 733,400 | 773,700 | 802,600 | |

単動シリンダ式及び350mm以上の複動シリンダ式と電動式は別途お問い合わせください。
白NBR、白EPDMゴムについても製作致します。別途お問い合わせください。

(単位=円)

612X

1.0MPa汎用バタフライバルブ

JIS適合品 (JIS B 2032)

●標準仕様

| | |
|----------|------------------------------------|
| 適用バルブサイズ | 40~300mm |
| 適用フランジ規格 | JIS 5K/10K |
| 最高使用圧力 | 1.0MPa |
| 使用温度範囲 | -10℃~70℃ (NBR) -20℃~120℃ (EPDM) |

| | | ナイロンコート | | |
|-----------|-----------|---------|---------|---------|
| 型 式 | 612X-G2 | 612XN-G | | |
| 駆動部 | センターハンドル式 | ギヤー式 | | |
| 材質 | 本 体 | FCD450 | | |
| | 弁 体 | SCS14 | | |
| | シート | NBR | EPDM | |
| サイズ mm | 40 | 72,100 | 75,600 | 64,200 |
| | 50 | 72,100 | 75,600 | 64,200 |
| | 65 | 76,200 | 79,800 | 67,900 |
| | 80 | 89,100 | 92,200 | 79,300 |
| | 100 | 110,400 | 116,000 | 97,000 |
| | 125 | 153,200 | 160,400 | 134,200 |
| | 150 | 183,100 | 192,000 | 159,900 |
| | 200 | 235,800 | 251,700 | 204,600 |
| | 250 | 298,300 | 322,200 | 306,200 |
| | 300 | 362,600 | 392,700 | 363,000 |

* センターハンドル式の350mm以上のサイズについては (単位=円)
お問い合わせください。

■ 国土交通省機械設備工事共通仕様書適合品です。

618H

1.6MPa高圧用バタフライバルブ

JIS適合品 (JIS B 2032)

●標準仕様

| | | |
|----------|------------------------------------------------|--------|
| 型 式 | 618H | 622H |
| 適用バルブサイズ | 50~600mm | |
| 適用フランジ規格 | JIS 10K/16K/20K DIN PN 10/16/20 ANSI 125/150Lb | |
| 最高使用圧力 | 1.6MPa | 2.0MPa |
| 使用温度範囲 | -10℃~70℃ (NBR) -20℃~120℃ (EPDM) | |

| | | 618H-G | |
|-----------|-----|---------|---------|
| | | ギヤー式 | |
| 材質 | 本 体 | FCD450 | |
| | 弁 体 | SCS13 | |
| | シート | NBR | EPDM |
| サイズ mm | 50 | 112,000 | 122,700 |
| | 65 | 118,000 | 129,500 |
| | 80 | 125,800 | 138,600 |
| | 100 | 126,200 | 138,800 |
| | 125 | 149,100 | 163,700 |
| | 150 | 170,500 | 187,400 |
| | 200 | 293,800 | 317,700 |
| | 250 | 368,200 | 404,200 |
| | 300 | 515,200 | 566,500 |

* 350mm以上のサイズについてはお問い合わせください。 (単位=円)
レバー式、シリンダ式、電動式についても
お問い合わせください。

622H

2.0MPa高圧用バタフライバルブ

JIS適合品 (JIS B 2032)

| | | 622H-G | |
|-----------|-----|---------|---------|
| | | ギヤー式 | |
| 材質 | 本 体 | FCD450 | |
| | 弁 体 | SCS13 | |
| | シート | NBR | EPDM |
| サイズ mm | 50 | 134,700 | 148,200 |
| | 65 | 141,800 | 156,000 |
| | 80 | 150,900 | 166,400 |
| | 100 | 151,500 | 166,600 |
| | 125 | 179,000 | 196,900 |
| | 150 | 204,900 | 225,300 |
| | 200 | 336,600 | 370,500 |
| | 250 | 423,400 | 465,600 |
| | 300 | 593,600 | 652,000 |

ハイパフォーマンス バタフライバルブ

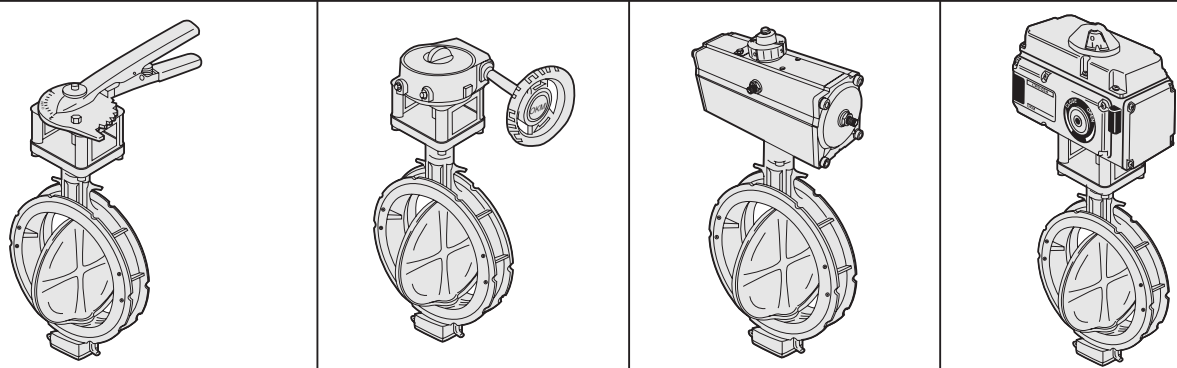
1.0MPa仕様

541T型 (PTFEシート) K仕様

● 標準仕様

| | |
|----------|------------|
| 適用バルブサイズ | 50~600mm |
| 適用フランジ規格 | JIS 5K/10K |
| 最高使用圧力 | 1.0MPa |
| 使用温度範囲 | -29℃~232℃ |

232℃以上の場合はお問い合わせください。

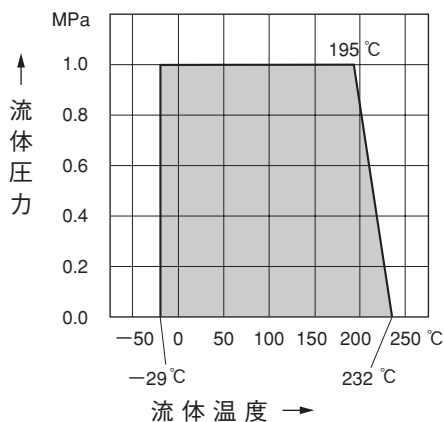
| 型式 | 541T-L | 541T-G | 541T-C | 541T-M | |
|-------------------------------------------------------------------------------------|--------|---------|------------|-----------|-----------|
| 駆動部 | レバー式 | ギヤ式 | シリンダ式 (複動) | 電動式 | |
|  | | | | | |
| 材質 | 本体 | SCS13A | | | |
| | 弁体 | SCS13A | | | |
| | シート | PTFE | | | |
| サイズ mm | 50 | 140,100 | 155,700 | 289,700 | 552,900 |
| | 65 | 164,000 | 177,700 | 296,800 | 552,900 |
| | 80 | 189,200 | 201,700 | 349,500 | 559,500 |
| | 100 | 221,100 | 235,600 | 381,800 | 574,700 |
| | 125 | 272,600 | 287,700 | 435,000 | 697,100 |
| | 150 | 333,300 | 364,800 | 492,900 | 726,000 |
| | 200 | — | 476,700 | 759,200 | 832,100 |
| | 250 | — | 637,900 | 888,600 | 1,392,200 |
| 300 | — | 934,100 | 1,116,300 | 1,737,800 | |

単動シリンダ式については別途お問い合わせください。

350mm以上は5422型となります。価格については別途お問い合わせください。

(単位=円)

● 圧力・温度レーティング



見積照会ならびにご注文の際は「流体名・圧力・温度」を必ずお知らせください。

このレーティング以外でご使用の際は、お問い合わせください。

541M

ハイパフォーマンス バタフライバルブ

1.0MPa仕様

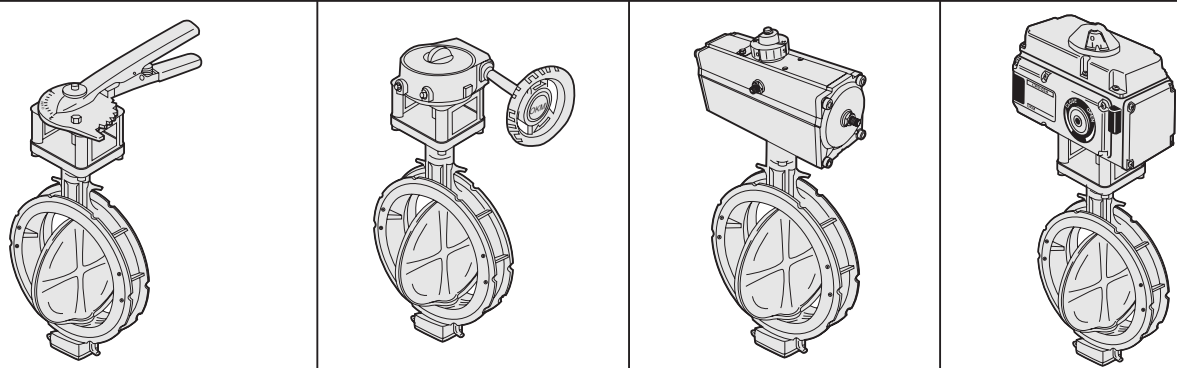
● 空気式シリンダ仕様

| | |
|-------|-------------------------------------------------------------|
| 使用圧力 | 0.4~0.7MPa |
| 耐圧 | 1.0MPa |
| 操作流体 | 清浄乾燥空気 |
| オプション | スプリングバック、スピコン、電磁弁ユニット、FRユニット、リミットスイッチボックス、ポジショナー（空空、電空）、その他 |

● 電動モータ仕様

| | |
|-------|----------------------------------------------------------|
| モータ電源 | AC 100V/110V、200V/220V 単相（50Hz/60Hz） |
| モータ容量 | 25W、40W、60W、90W |
| 時間定格 | 30分 |
| 保護構造 | 屋外防水構造（保護等級：IP66準拠） |
| オプション | ポテンショメータ（135Ω、500Ω）、受信器、中間リミットスイッチ、三相電源仕様（200V/220V）、その他 |

541M型（メタルシート）K仕様

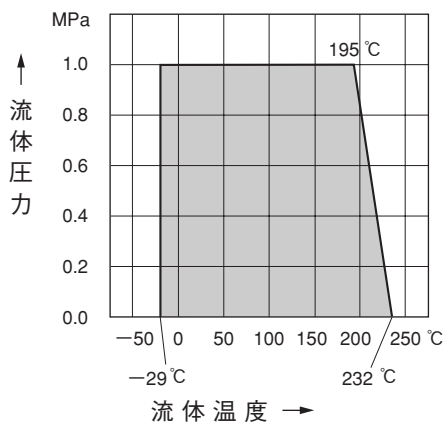
| 型式 | 541M-L | 541M-G | 541M-C | 541M-M | |
|-------------------------------------------------------------------------------------|--------|-----------|-----------|-----------|-----------|
| 駆動部 | レバー式 | ギヤー式 | シリンダ式（複動） | 電動式 | |
|  | | | | | |
| 材質 | 本体 | SCS13A | | | |
| | 弁体 | SCS13A | | | |
| | シート | SUS316 | | | |
| サイズ mm | 50 | — | — | — | |
| | 65 | — | — | — | |
| | 80 | 208,400 | 221,100 | 385,600 | 586,400 |
| | 100 | 243,000 | 257,800 | 411,100 | 612,400 |
| | 125 | 302,200 | 333,000 | 502,900 | 768,700 |
| | 150 | 368,000 | 398,200 | 668,800 | 804,400 |
| | 200 | — | 547,700 | 767,300 | 1,111,800 |
| | 250 | — | 792,600 | 1,178,500 | 1,446,800 |
| 300 | — | 1,077,600 | 1,445,400 | 1,869,400 | |

単動シリンダ式については別途お問い合わせください。

350mm以上は、5423型となります。価格については別途お問い合わせください。

（単位＝円）

● 圧力・温度レーティング



見積照会ならびにご注文の際は「流体名・圧力・温度」を必ずお知らせください。
このレーティング以外（232℃以上）でご使用の際は、お問い合わせください。

ハイパフォーマンス バタフライバルブ

2.0MPa仕様

● 標準仕様

| | |
|----------|--------------------------------------------|
| 適用バルブサイズ | 50~600mm |
| 適用フランジ規格 | JIS 10K/16K/20K、JPI、API、ANSI 150/300Lb、その他 |
| 最高使用圧力 | 2.0MPa |
| 使用温度範囲 | -50℃~232℃ |

5422型 (PTFEシート)

| 型式 | 5422-L | | 5422-G | | 5422-C | | 5422-M | | |
|-----------|--------|---------|-----------|-----------|------------|-----------|-----------|-----------|-----------|
| 駆動部 | レバー式 | | ギヤ式 | | シリンダ式 (複動) | | 電動式 | | |
| | | | | | | | | | |
| 材質 | 本体 | SCPH2 | SCS13 | SCPH2 | SCS13 | SCPH2 | SCS13 | SCPH2 | SCS13 |
| | 弁体 | SCS13 | | | | | | | |
| | シート | PTFE | | | | | | | |
| サイズ mm | 50 | — | 144,900 | — | 161,100 | — | 295,100 | — | 563,400 |
| | 65 | — | 170,200 | — | 184,500 | — | 302,500 | — | 563,400 |
| | 80 | 188,100 | 196,100 | 205,900 | 209,000 | 324,000 | 356,000 | 543,000 | 570,100 |
| | 100 | 205,900 | 229,400 | 219,500 | 244,500 | 342,000 | 389,000 | 559,000 | 585,500 |
| | 125 | 257,600 | 282,900 | 270,500 | 298,500 | 424,900 | 443,300 | 670,100 | 710,400 |
| | 150 | 300,500 | 345,600 | 325,700 | 378,500 | 444,900 | 500,900 | 690,800 | 739,700 |
| | 200 | — | — | 419,600 | 494,600 | 762,100 | 780,200 | 841,300 | 847,800 |
| | 250 | — | — | 617,700 | 661,900 | 901,400 | 905,400 | 1,355,700 | 1,442,800 |
| | 300 | — | — | 810,900 | 969,300 | 1,030,200 | 1,137,500 | 1,748,900 | 1,770,500 |
| | 350 | — | — | 1,134,500 | 1,329,500 | * | * | * | * |
| | 400 | — | — | 1,564,400 | 1,724,200 | * | * | * | * |
| | 450 | — | — | 1,941,900 | 2,098,600 | * | * | * | * |
| 500 | — | — | 2,578,800 | 2,761,500 | * | * | * | * | |
| 550 | — | — | 3,576,700 | 3,819,000 | * | * | * | * | |
| 600 | — | — | 3,657,800 | 3,996,100 | * | * | * | * | |

(単位=円)

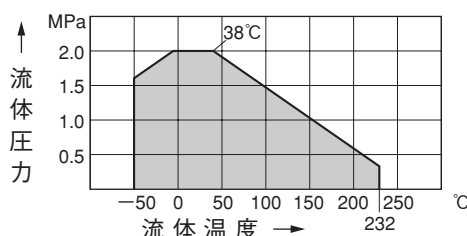
*印はお問い合わせください。

* 50~65mmの標準材質はSCS14、80mm以上はSCS13となります。

650mm以上及び単動シリンダ式は、お問い合わせください。

流体圧力5.0MPaの仕様は、お問い合わせください。

● 圧力・温度レーティング



注. 極低温、真空及びレーティングライン付近で使用される場合は当社までご相談ください。

見積照会ならびにご注文の際は「流体名・圧力・温度」を必ずお知らせください。

5423

ハイパフォーマンス バタフライバルブ

2.0MPa仕様

● 空気式シリンダー仕様

| | |
|-------|-------------------------------------------------------------|
| 使用圧力 | 0.4~0.7MPa |
| 耐圧 | 1.0MPa |
| 操作流体 | 清浄乾燥空気 |
| オプション | スプリングバック、スピコン、電磁弁ユニット、FRユニット、リミットスイッチボックス、ポジショナー（空空、電空）、その他 |

● 電動モータ仕様

| | |
|-------|----------------------------------------------------------|
| モータ電源 | AC 100V/110V、200V/220V 単相（50Hz/60Hz） |
| モータ容量 | 25W、40W、60W、90W |
| 時間定格 | 30分 |
| 保護構造 | 屋外防水構造（保護等級：IP66準拠） |
| オプション | ポテンシオメータ（135Ω、500Ω）、受信器、中間リミットスイッチ、三相電源仕様（200V/220V）、その他 |

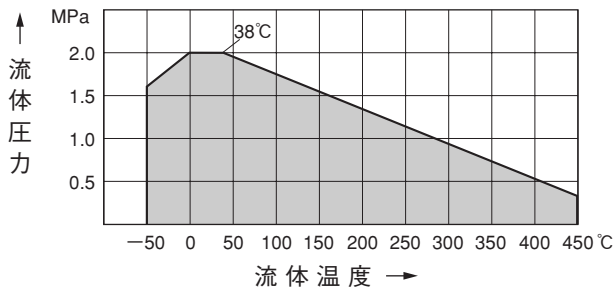
5423型（メタルシート）

| 型式 | 5423-L | | 5423-G | | 5423-C | | 5423-M | | |
|-----------|--------|------------|---------|-----------|-----------|-----------|-----------|-----------|-----------|
| 駆動部 | レバー式 | | ギヤ式 | | シリンダ式（複動） | | 電動式 | | |
| | | | | | | | | | |
| 材質 | 本体 | SCPH2 | SCS13 | SCPH2 | SCS13 | SCPH2 | SCS13 | SCPH2 | SCS13 |
| | 弁体 | SCS13 | | | | | | | |
| | シート | SUS316+メッキ | | | | | | | |
| サイズ mm | 50 | — | — | — | — | — | — | — | — |
| | 65 | — | — | — | — | — | — | — | — |
| | 80 | 207,000 | 216,000 | 220,300 | 229,400 | 349,900 | 392,800 | 592,900 | 597,400 |
| | 100 | 243,200 | 252,100 | 250,000 | 267,000 | 371,900 | 418,900 | 617,600 | 624,000 |
| | 125 | 285,200 | 313,600 | 309,100 | 345,600 | 459,800 | 512,300 | 770,000 | 783,200 |
| | 150 | 333,600 | 381,900 | 343,000 | 413,300 | 664,200 | 681,700 | 806,900 | 819,600 |
| | 200 | — | — | 495,900 | 568,300 | 904,400 | 976,100 | 1,073,700 | 1,134,100 |
| | 250 | — | — | 723,600 | 822,500 | 1,066,500 | 1,200,700 | 1,471,600 | 1,474,200 |
| 300 | — | — | 901,700 | 1,118,300 | 1,231,500 | 1,472,800 | 1,882,500 | 1,904,700 | |

※ 単動シリンダ式及び350mm以上は別途お問い合わせください。
232℃以上の仕様・価格は、別途お問い合わせください。

（単位＝円）

● 圧力・温度レーティング



注. 極低温、真空及びレイティングライン付近で使用される場合は当社までご相談ください。

見積照会ならびにご注文の際は「流体名・圧力・温度」を必ずお知らせください。

1.0MPaウエハーチェックバルブ

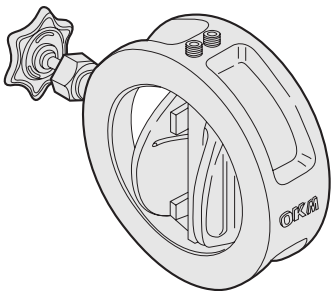
●標準仕様

| | |
|----------|----------|
| 型 式 | 110Z |
| 適用バルブサイズ | 50~300mm |
| 適用フランジ規格 | JIS 10K |
| 最高使用圧力 | 1.0MPa |
| 使用温度範囲 | 0℃~120℃ |

2.0MPa高圧用ウエハーチェックバルブ

●標準仕様

| | |
|----------|------------|
| 型 式 | 120Z |
| 適用バルブサイズ | 50~300mm |
| 適用フランジ規格 | JIS16K・20K |
| 最高使用圧力 | 2.0MPa |
| 使用温度範囲 | 0℃~120℃ |

| 型 式 | 110Z | 120Z | |
|------------------------------------------------------------------------------------|--------|---------|---------|
|  | | | |
| 材 質 | | | |
| 本 体 | FCD450 | FCD450 | |
| 弁 体 | SCS13A | SCS13A | |
| シ ー ト | EPDM | EPDM | |
| サ イ ズ mm | 50 | 41,000 | 57,900 |
| | 65 | 44,000 | 60,900 |
| | 80 | 51,000 | 75,200 |
| | 100 | 61,000 | 93,300 |
| | 125 | 81,100 | 131,200 |
| | 150 | 101,500 | 170,900 |
| | 200 | 165,000 | 249,100 |
| | 250 | 276,300 | 409,600 |
| | 300 | 401,900 | 510,100 |

※ 配管ボルト・ナットは価格に含まれておりません。お問い合わせください。

(単位=円)

上記価格は標準トルクスプリングの場合です。ご使用条件により低トルクスプリングもしくは高トルクスプリングの選定が必要となります。
(下記選定基準をご参照ください。) 低トルクスプリング・高トルクスプリングの価格については営業担当にお問い合わせください。

●スプリング選定基準

ウエハーチェックのトルクスプリングは次の基準に従って選定してください。

| スプリングの種類 | ウエハーチェックバルブ |
|------------|-------------------------------------------------------------------|
| 低 トルクスプリング | 空 気 |
| 標準トルクスプリング | 揚程約80m以下の水平配管及び、流体が下から上へ流れるアップフローライン |
| 高 トルクスプリング | 揚程約80m以上の水平配管及び、流体が下へ流れるダウンフローライン ★ポンプ出口には圧力に関係なく高トルクスプリングのこと。 |

バタフライバルブ標準付属品および取付費

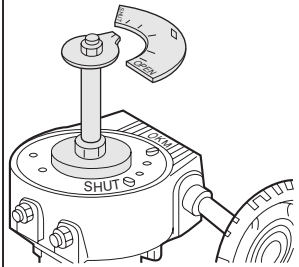
標準付属品および取付費

| サイズ mm | 電磁弁 電磁弁+バイパス+スピコン | | LSW | | FRユニット | ポジショナー | |
|-----------|----------------------|---------|--------------------|---------------------|------------------|---------|---------|
| | 防滴 | 防爆 | 防滴 | 防爆 | フィルター レギュレーター | 空空 | 電空 |
| | | | | | | ポジショナー | ポジショナー |
| 40 | 49,400 | 130,700 | 39,800 (27,900) | 97,600 (55,200) | 23,800 | 251,900 | 442,000 |
| 50 | | | | | | | |
| 65 | 53,000 | 130,700 | 39,800 (27,900) | 97,600 (55,200) | 23,800 | 251,900 | 442,000 |
| 80 | | | | | | | |
| 100 | 73,000 | 130,700 | 43,300 (30,400) | 98,000 (55,700) | 23,800 | 251,900 | 442,000 |
| 125 | | | | | | | |
| 150 | 73,000 | 130,700 | 43,300 (30,400) | 98,000 (55,700) | 23,800 | 251,900 | 442,000 |
| 200 | | | | | | | |
| 250 | — | — | — | — | — | — | — |
| 300 | | | | | | | |
| 350 | — | — | — | — | — | — | — |
| 400 | | | | | | | |
| 450 | — | — | 52300 (36,600) | 109,600 (65,800) | 32,100 | 261,400 | 463,300 |
| 500 | | | | | | | |
| 550 | — | — | — | — | — | — | — |
| 600 | | | | | | | |

(単位=円)

1. 上記価格は、取り付けパーツ、取り付け調整費を含みます。
2. 弊社標準付属品以外の銘柄を指定される場合は、別途お見積り致します。
3. 被覆銅管、ステンレス配管などを希望される場合は、別途お見積り致します。
4. LSWの()の部分は1個仕様です。

ギヤ式保温用インジケータ(SS400)

|  | サイズmm | 価格 |
|-------------------------------------------------------------------------------------|--------|----|
| | 50~300 | * |

価格は別途お問い合わせください。

バタフライバルブ配管ボルト/ナット価格表

| 型式 | 602A・603A | | 612X・615X | | 606K・606F | | 618H | 622H | 541T・541M | 5422・5423 | |
|-----------|-----------|-------|-----------|--------|-----------|---------|---------|---------|-----------|-----------|----------|
| | フランジ規格 | 5K | 10K | 5K | 10K | 5K | 10K | 16K | 20K | 10K | 16/20K |
| サイズ mm | 40 | 900 | 1,500 | 900 | 1,500 | — | — | — | — | — | — |
| | 50 | 900 | 1,500 | 900 | 1,500 | 1,700 | 1,700 | 3,300 | 3,300 | 1,500 | 3,300 |
| | 65 | 900 | 1,700 | 900 | 1,700 | 1,700 | 1,700 | 4,100 | 4,100 | 1,700 | 4,100 |
| | 80 | 1,500 | 3,200 | 1,500 | 3,200 | 1,700 | 3,100 | 6,800 | 6,800 | 3,200 | 6,800 |
| | 100 | 3,200 | 3,200 | 3,200 | 3,200 | 3,100 | 3,100 | 7,500 | 7,500 | 3,200 | 7,500 |
| | 125 | 3,200 | 5,100 | 3,200 | 5,100 | 3,200 | 5,900 | 8,900 | 13,300 | 5,100 | 8,900 |
| | 150 | 3,500 | 5,700 | 3,500 | 5,700 | 3,300 | 6,100 | 13,300 | 13,300 | 5,700 | 13,300 |
| | 200 | 6,100 | 8,400 | 6,100 | 8,400 | 6,100 | 9,800 | 14,200 | 14,200 | 8,400 | 49,200※ |
| | 250 | 8,900 | 12,800 | 8,900 | 12,800 | 10,000 | 13,400 | 25,300 | 31,400 | 12,800 | 59,200※ |
| | 300 | 9,500 | 19,000 | 9,500 | 19,000 | 10,000 | 18,600 | 31,400 | 34,500 | 19,000 | 77,900※ |
| | 350 | — | — | 14,500 | 19,400 | 14,000 | 19,400 | 166,400 | 172,800 | 19,400 | 182,400※ |
| | 400 | — | — | 19,400 | 25,500 | 20,100 | 26,400 | 169,600 | 179,300 | 25,500 | 203,300※ |
| | 450 | — | — | 22,400 | 29,400 | 20,100 | 50,700 | 209,700 | 228,800 | 29,400 | 248,100※ |
| | 500 | — | — | 35,200 | 36,200 | 25,400 | 50,700 | 219,200 | 238,500 | 36,200 | 264,000※ |
| | 550 | — | — | 36,500 | 67,200 | 33,700 | 84,600 | — | — | 67,200 | 494,500※ |
| 600 | — | — | 40,400 | 84,300 | 33,700 | 103,000 | 355,200 | 411,300 | 84,300 | 508,900※ | |

上記は、六角ボルト/ナットのセット価格です。材質はSS400 (Znメッキ)、ただし※印はSNB7です。

(単位=円)

建築設備用 舞蝶602

消防防災設備用 認定品

舞蝶602
603A612X
615X612X
618H/622H606K/606F
525N

541T

541M

542Z
5423110Z
120Zバタフライバルブ
標準付属品消防防災設備用
認定品

336J

ナイフゲートバルブ
標準付属品
704/703702
ゴムスリーブ

面間寸法表

ご確認事項

その他諸費用

消防認定バタフライバルブの豊富なラインアップ。優れた技術と数々の実績。オーケーエムは、多種多様なニーズに応えるため、それぞれの目的用途に応じて選択していただける消防認定品をご用意いたしました。

消防設備認定バルブ



消防防災設備に使用する機器類について、消防法施行規定第12条第1項6号ト及び第31条第5号ニで、機能の維持や安全性の確保が図られています。バルブに対しては（財）日本消防設備安全センターが上記規則に基づく「認定」を行い、その性能が消防防災設備用として適切であると認められると、認定品に認定証票が貼付されます。消防設備配管には、高信頼性の認定バルブをご使用ください。

ゴムシートバタフライバルブ

●標準仕様

| | |
|----------|------------|
| 適用バルブサイズ | 40～300mm |
| 適用フランジ規格 | JIS 5K/10K |
| 最高使用圧力 | 1.0MPa |
| 使用温度範囲 | -20℃～120℃ |

その他フランジ規格についてはお問い合わせください。

●標準仕様

| 型式 | 602A-G | 616M-G | 622H-G |
|----------|---------------|------------------------------|------------------------------|
| 適用バルブサイズ | 40mm～200mm | 50mm～300mm | 50mm～200mm |
| 適用フランジ規格 | JIS 5K・10K | JIS 5K・10K | JIS 16K・20K |
| 最高使用圧力 | 1.0MPa | 1.4MPa | 2.0MPa |
| 使用温度範囲 | EPDM -20～120℃ | NBR -10～70℃ EPDM -20～120℃ | NBR -10～70℃ EPDM -20～120℃ |
| 認定番号 | VA-055号 | VA-057号 | VA-058号 |

| 型式 | 602A-G | |
|-----------|--------|---------|
| 駆動部 | ギヤー式 | |
| | | |
| 材質 | 本体 | ADC12 |
| | 弁体 | SCS13 |
| シート | EPDM | |
| サイズ mm | 40 | 27,900 |
| | 50 | 27,900 |
| | 65 | 30,400 |
| | 80 | 33,900 |
| | 100 | 43,800 |
| | 125 | 62,400 |
| | 150 | 69,200 |
| | 200 | 112,900 |
| | 250 | 221,400 |
| | 300 | 281,900 |

| 型式 | 602A-G | 616M-G | 622H-G |
|-----------|--------|---------|---------|
| 駆動部 | ギヤー式 | | |
| | | | |
| 材質 | 本体 | ADC12 | FCD450 |
| | 弁体 | SCS14 | SCS13 |
| シート | EPDM | | |
| サイズ mm | 40 | 30,600 | — |
| | 50 | 30,600 | 61,300 |
| | 65 | 32,500 | 68,300 |
| | 80 | 37,000 | 76,000 |
| | 100 | 47,800 | 86,600 |
| | 125 | 68,300 | 108,500 |
| | 150 | 75,600 | 121,800 |
| | 200 | 123,500 | 180,200 |
| | 250 | — | 281,800 |
| | 300 | — | 361,100 |

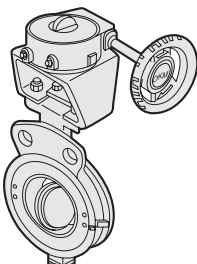
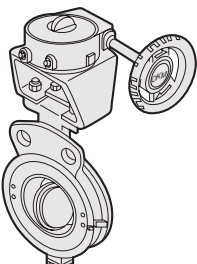
* レバー式及び、開閉リミットスイッチ付きは、お問い合わせください。

(単位＝円)

ハイパフォーマンスバタフライバルブ

●標準仕様

| | | |
|----------|-----------------|-----------------|
| 型 式 | 5422-G | 5423-G |
| 適用バルブサイズ | 50mm~200mm | 80mm~200mm |
| 適用フランジ規格 | JIS 10K・16K・20K | JIS 10K・16K・20K |
| 最高使用圧力 | 2.0MPa | 2.0MPa |
| 使用温度範囲 | -50℃~230℃ | -50℃~230℃ |
| 認定番号 | VA-059号 | VA-060号 |

| 型 式 | 5422-G | | 5423-G (乾式配管) | |
|-----------|-----------------------------------------------------------------------------------|---------|-----------------------------------------------------------------------------------|--|
| 駆動部 | ギヤ式 | | ギヤ式 | |
| |  | |  | |
| 材質 | 本 体 | SCS13※ | SCS13 | |
| | 弁 体 | SCS13※ | SCS13 | |
| | シート | PTFE | メタル | |
| サイズ mm | 50 | 163,300 | — | |
| | 65 | 186,500 | — | |
| | 80 | 211,000 | 287,200 | |
| | 100 | 247,800 | 342,000 | |
| | 125 | 301,500 | 409,500 | |
| | 150 | 381,100 | 495,500 | |
| | 200 | 501,900 | 628,800 | |

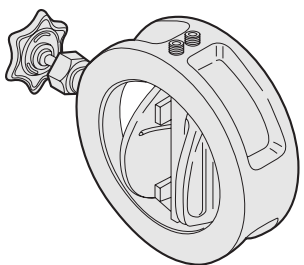
※ 50~65mmの本体、弁体材質の標準材質はSCS14となります。
使用圧力3.0MPa仕様の5452型は、お問い合わせください。

(単位=円)

ウエハーチェックバルブ

●標準仕様

| | | |
|----------|------------|-------------|
| 型 式 | 110Z | 120Z |
| 適用バルブサイズ | 50mm~200mm | 50mm~200mm |
| 適用フランジ規格 | JIS 10K | JIS 16K・20K |
| 最高使用圧力 | 1.4MPa | 2.8MPa |
| 使用温度範囲 | 0~120℃ | 0~120℃ |
| 認定番号 | VA-075号 | VA-076号 |

| 型 式 | 110Z | | 120Z | |
|-----------|-------------------------------------------------------------------------------------|---------|---------|--|
| |  | | | |
| 材質 | 本 体 | FCD450 | FCD450 | |
| | 弁 体 | SCS13A | SCS13A | |
| | シート | EPDM | EPDM | |
| サイズ mm | 50 | 44,100 | 63,700 | |
| | 65 | 48,000 | 67,100 | |
| | 80 | 55,100 | 82,500 | |
| | 100 | 67,000 | 103,500 | |
| | 125 | 88,400 | 144,500 | |
| | 150 | 110,500 | 188,100 | |
| | 200 | 180,000 | 275,100 | |

(単位=円)

ウエハーチェックのトルクスプリングは、P14のスプリング選定基準に従って選定してください。

336J

ステンレス製ナイフゲートバルブ

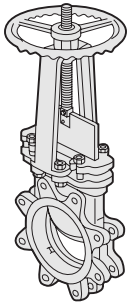
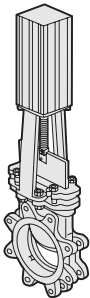
● 標準仕様

| | |
|----------|--------------------------|
| 適用バルブサイズ | 50~600mm |
| 適用フランジ規格 | JIS5K/10K ANSI 125/150Lb |
| 最高使用圧力 | 1.0MPa |
| 使用温度範囲 | 0℃~230℃ (メタルシート) |
| | 0℃~70℃ (CRゴムシート) |
| | 0℃~230℃ (PTFEシート) |

● 空気式シリンダ仕様

| | |
|-------|----------------------------------------------------|
| 使用圧力 | 0.4~0.7MPa |
| 耐圧 | 1.0MPa |
| 操作流体 | 清浄乾燥空気 |
| オプション | 電磁弁ユニット、FRユニット、リミットスイッチボックス、 ポジショナー (空空、電空)、その他 |

流体仕様については、お問い合わせください。

| 型式 | 336J-H | 336J-C |
|-----|------------------------------------------------------------------------------------|--------------------------------------------------------------------------------------|
| 駆動部 | 手動ハンドル式 | シリンダ式 (軽負荷) |
| |  |  |

SCS13A製

| 材質 | 本体 弁体 シート | SCS13A | | | | | |
|-----------|-----------------|---------|-----------|-----------|-----------|-----------|-----------|
| | | SUS304 | | | SUS304 | | |
| サイズ mm | シート | メタル | CRゴム | PTFE | メタル | CRゴム | PTFE |
| | 50 | 142,200 | 175,400 | 203,400 | 320,300 | 350,600 | 409,200 |
| | 65 | 149,600 | 191,300 | 220,900 | 331,000 | 369,700 | 439,600 |
| | 80 | 160,900 | 203,400 | 231,600 | 352,200 | 398,500 | 484,200 |
| | 100 | 198,800 | 260,300 | 278,600 | 432,600 | 470,600 | 559,400 |
| | 125 | 248,300 | 321,800 | 348,500 | 491,900 | 571,600 | 675,500 |
| | 150 | 337,600 | 455,400 | 488,800 | 643,000 | 687,000 | 859,200 |
| | 200 | 488,800 | 632,300 | 655,800 | 913,800 | 1,030,700 | 1,171,900 |
| | 250 | 691,600 | 891,100 | 932,000 | 1,307,000 | 1,505,900 | 1,723,000 |
| | 300 | 946,400 | 1,151,500 | 1,225,100 | 1,691,000 | 1,886,900 | 2,225,400 |

SCS14A製

| 材質 | 本体 弁体 シート | SCS14A | | | | | |
|-----------|-----------------|-----------|-----------|-----------|-----------|-----------|-----------|
| | | SUS316 | | | SUS316 | | |
| サイズ mm | シート | メタル | CRゴム | PTFE | メタル | CRゴム | PTFE |
| | 50 | 163,600 | 201,700 | 233,900 | 368,300 | 403,200 | 470,600 |
| | 65 | 172,100 | 220,000 | 254,000 | 380,600 | 425,200 | 505,400 |
| | 80 | 185,000 | 233,900 | 266,400 | 405,000 | 458,300 | 556,800 |
| | 100 | 228,700 | 299,300 | 320,400 | 497,500 | 541,200 | 643,300 |
| | 125 | 285,500 | 370,100 | 400,800 | 565,700 | 657,200 | 776,800 |
| | 150 | 388,200 | 523,700 | 562,100 | 739,400 | 790,100 | 988,100 |
| | 200 | 562,100 | 727,100 | 754,200 | 1,050,800 | 1,185,200 | 1,347,700 |
| | 250 | 795,200 | 1,024,800 | 1,071,800 | 1,503,100 | 1,731,700 | 1,981,400 |
| | 300 | 1,088,400 | 1,324,200 | 1,408,800 | 1,944,700 | 2,170,000 | 2,559,200 |

* 350mm以上は、別途お問い合わせください。

(単位=円)

舞臺602
603A612X
615X612X
618H/622H606K/606F
525N

541T

541M

5422
5423110Z
120Zハタフライバルブ
標準付風品消防防災設備用
認定品

336J

ナイフゲートバルブ
標準付風品
704/703702
ゴムスリーブ

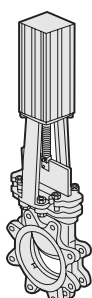
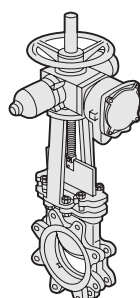
面間寸法表

ご確認事項

その他諸費用

● 電動モータ仕様

| | |
|-------|----------------------------------------------------|
| モータ電源 | AC 200V/220V、400V/440V 三相 (50Hz/60Hz) |
| モータ容量 | 0.1kW、0.2kW、0.4kW、0.75kW |
| 時間定格 | 15分 |
| 保護構造 | 屋外防浸形 |
| オプション | ポテンション発信機・受信器、 セルシン発信機・受信器、 シンクロパック、防爆仕様、その他 |

| 型 式 | 336J-C | 336J-M (三相仕様) |
|-----|------------------------------------------------------------------------------------|--------------------------------------------------------------------------------------|
| 駆動部 | シリンダ式 (重負荷) | 電動式 |
| |  |  |

SCS13A製

| 材質 | 本体 弁体 シート | SCS13A | | | | | |
|-----------|-----------------|-----------|-----------|-----------|-----------|-----------|-----------|
| | | SUS304 | | | | | |
| サイズ mm | シート | メタル | CRゴム | PTFE | メタル | CRゴム | PTFE |
| | 50 | 320,300 | 350,600 | 409,200 | 1,545,400 | 1,742,600 | 1,841,300 |
| | 65 | 331,000 | 369,700 | 439,600 | 1,557,500 | 1,770,000 | 1,867,200 |
| | 80 | 367,300 | 427,400 | 486,600 | 1,575,700 | 1,794,200 | 1,903,600 |
| | 100 | 481,200 | 535,200 | 614,800 | 1,633,300 | 1,826,200 | 1,932,400 |
| | 125 | 538,900 | 633,000 | 727,900 | 1,689,500 | 1,923,400 | 2,034,100 |
| | 150 | 687,000 | 809,900 | 929,000 | 1,786,700 | 1,967,300 | 2,087,300 |
| | 200 | 1,027,700 | 1,210,700 | 1,378,300 | 2,101,000 | 2,560,900 | 2,765,800 |
| | 250 | 1,433,000 | 1,622,800 | 1,865,600 | 2,363,500 | 2,832,600 | 3,045,100 |
| | 300 | 1,833,700 | 1,956,700 | 2,249,600 | 2,850,800 | 3,573,400 | 3,908,900 |

SCS14A製

| 材質 | 本体 弁体 シート | SCS14A | | | | | |
|-----------|-----------------|-----------|-----------|-----------|-----------|-----------|-----------|
| | | SUS316 | | | | | |
| サイズ mm | シート | メタル | CRゴム | PTFE | メタル | CRゴム | PTFE |
| | 50 | 368,300 | 403,200 | 470,600 | 1,777,200 | 2,004,000 | 2,117,500 |
| | 65 | 380,600 | 425,200 | 505,400 | 1,791,100 | 2,035,600 | 2,147,300 |
| | 80 | 422,400 | 491,500 | 559,600 | 1,812,100 | 2,063,400 | 2,189,000 |
| | 100 | 553,400 | 615,500 | 706,900 | 1,878,400 | 2,100,100 | 2,222,200 |
| | 125 | 619,800 | 727,900 | 837,100 | 1,942,900 | 2,211,800 | 2,339,300 |
| | 150 | 790,100 | 931,300 | 1,068,400 | 2,054,600 | 2,262,400 | 2,400,400 |
| | 200 | 1,181,900 | 1,392,200 | 1,585,100 | 2,416,100 | 2,945,000 | 3,180,600 |
| | 250 | 1,648,000 | 1,866,100 | 2,145,500 | 2,718,000 | 3,257,500 | 3,501,800 |
| | 300 | 2,108,800 | 2,250,200 | 2,587,100 | 3,278,500 | 4,109,400 | 4,495,200 |

* 350mm以上は、別途お問い合わせください。
336J-M (单相仕様) についても、別途お問い合わせください。

(単位=円)

舞蝶602
603A612X
615X612X
618H/622H606K/606F
525N

541T

541M

5422
5423110Z
120Zバタフライバルブ
標準付属品消防防炎設備
認定品

336J

ナイフゲートバルブ
標準付属品
704/703702
ゴムスリーブ

面間寸法表

ご確認事項

その他諸費用

ナイフゲートバルブ標準付属品および取付費

704/703

ピンチバルブ

| サイズ mm | 電磁弁 電磁弁+スピコン、サイレンサー | | LSW | | FRユニット |
|-----------|------------------------|---------|--------------------|---------------------|--------|
| | 防滴 | 防爆 | 防滴 | 防爆 | |
| | 50 | 101,200 | 146,700 | 49,400 (25,300) | |
| 65 | 51,900 (27,800) | | | 122,100 (62,000) | |
| 80 | | | | | |
| 100 | | | | | |
| 125 | 124,000 | 154,300 | 55,000 (29,200) | 125,300 (63,300) | 54,500 |
| 150 | | | | | |
| 200 | | | | | |
| 250 | 124,000 | 154,300 | 55,000 (29,200) | 125,300 (63,300) | 54,500 |
| 300 | | | | | |

(単位=円)

- 上記価格は、取り付けパーツ、取り付け調整費を含みます。
- 弊社標準付属品以外の銘柄を指定される場合は、別途お見積り致します。
- 被覆銅管、ステンレス配管などをご希望される場合は、別途お見積り致します。
- オプションのボジショナー（空空、電空）、近接スイッチなどは、別途お見積り致します。
- LSWの（ ）の部分は1個仕様です。

ナイフゲートバルブ配管ボルト価格表

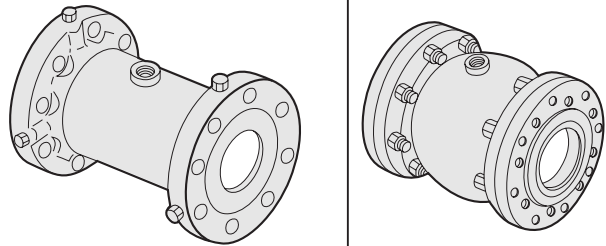
| 型 式 | 336J | |
|-----------|------|--------|
| フランジ規格 | 10K | |
| サイズ mm | 50 | 2,600 |
| | 65 | 2,600 |
| | 80 | 3,500 |
| | 100 | 3,500 |
| | 125 | 4,500 |
| | 150 | 4,800 |
| | 200 | 10,500 |
| | 250 | 12,800 |
| | 300 | 17,400 |

(単位=円)

※ 材質はSS400 (Znメッキ) です。

● 標準仕様

| | |
|----------|----------|
| 適用バルブサイズ | 25~200mm |
| 適用フランジ規格 | JIS 10K |
| 最高使用圧力 | 0.3MPa |
| 使用温度範囲 | 0℃~70℃ |

| 型 式 | 704 | 703 | |
|-------------------------------------------------------------------------------------|-------|---------|-----------|
| 駆動部 | エア-式 | | |
|  | | | |
| 材 質 | FC250 | | |
| 本 体 | FC250 | | |
| スリーブ | CRゴム | CRゴム | |
| サイズ mm | 25 | 73,700 | — |
| | 40 | 98,400 | — |
| | 50 | 115,300 | — |
| | 65 | 150,400 | — |
| | 80 | 192,800 | — |
| | 100 | 272,800 | — |
| | 125 | — | 574,500 |
| | 150 | — | 1,049,200 |
| | 200 | — | 1,205,100 |

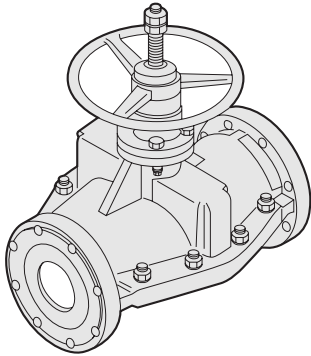
(単位=円)

702

ピンチバルブ

●標準仕様

| | |
|----------|----------|
| 適用バルブサイズ | 25~350mm |
| 適用フランジ規格 | JIS 10K |
| 最高使用圧力 | 0.3MPa |
| 使用温度範囲 | 0℃~70℃ |

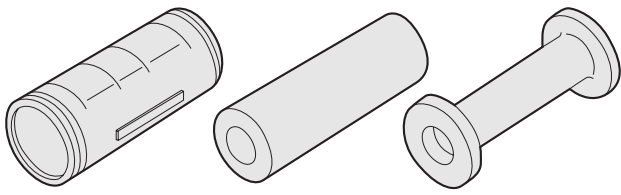
| 型 式 | | 702 |
|------------------------------------------------------------------------------------|------|------------------|
| 駆動部 | | 手動ハンドル式 |
|  | | |
| 材質 | 本体 | FC250 |
| | スリーブ | CRゴム |
| サイズ mm | 25 | 140,800 |
| | 40 | 170,300 |
| | 50 | 205,800 |
| | 65 | 239,900 |
| | 80 | 284,000 |
| | 100 | 388,300 |
| | 125 | 531,800 |
| | 150 | 716,500 |
| | 200 | 1,205,500 |
| | 250 | 2,351,500 |
| | 300 | 3,146,300 |
| 350 | * | |

250~350mmは、ギヤー式です。 (単位=円)

*印はお問い合わせください。

シリンダ式、電動式は、別途お見積り致します。

ゴムスリーブ

| 型 式 | | 704 | 703 | 702 |
|-------------------------------------------------------------------------------------|-----------|---------------|----------------|----------------|
|  | | | | |
| 材質 | スリーブ | CRゴム | CRゴム/NRゴム | CRゴム/NRゴム |
| | サイズ mm | 25 | 23,900 | 32,900 |
| サイズ mm | 40 | 33,300 | 31,500 | 43,100 |
| | 50 | 35,500 | 33,700 | 53,700 |
| | 65 | 43,000 | 43,600 | 59,400 |
| | 80 | 63,300 | 56,500 | 68,800 |
| | 100 | 88,400 | 81,100 | 100,000 |
| | 125 | — | 119,200 | 152,000 |
| | 150 | — | 179,400 | 228,400 |
| | 200 | — | 293,800 | 338,800 |
| | 250 | — | — | 432,300 |
| | 300 | — | — | 570,600 |

704型は、付属品としてゴムフランジと接着剤を含みます。 (単位=円)

舞臺602
603A

612X
615X

612X
618H/622H

606K/606F
525N

541T

541M

5422
5423

110Z
120Z

ハタフライバルブ
標準付風品

消防防災設備用
認定品

336J

ナイフゲートバルブ
標準付風品
704/703

702
ゴムスリーブ

面間寸法表

ご確認事項

その他諸費用

面間寸法表

(単位=mm)

| 項目 | ゴムシート バタフライバルブ | | | | |
|-----------|----------------|--------------|--------------|------|------|
| | 602A | 612X 615X | 606K 606F | 618H | 622H |
| サイズ mm | 25 | — | — | — | — |
| | 40 | 33 | 33 | — | — |
| | 50 | 43 | 43 | 43 | 43 |
| | 65 | 46 | 46 | 46 | 46 |
| | 80 | 46 | 46 | 46 | 46 |
| | 100 | 52 | 52 | 52 | 52 |
| | 125 | 56 | 56 | 100 | 56 |
| | 150 | 56 | 56 | 100 | 56 |
| | 200 | 60 | 60 | 100 | 60 |
| | 250 | 68 | 68 | 110 | 68 |
| | 300 | 78 | 78 | 110 | 78 |
| | 350 | — | 92 | 120 | 78 |
| | 400 | — | 102 | 130 | 102 |
| | 450 | — | 114 | 150 | 114 |
| | 500 | — | 127 | 160 | 127 |
| | 550 | — | 154 | 170 | — |
| 600 | — | 154 | 170 | 154 | |

| 項目 | ハイパフォーマンス バタフライバルブ | | ナイフゲートバルブ | ピンチバルブ | | | |
|-----------|--------------------|------|-----------|--------|-----|-----|------|
| | 5410 | 5420 | 336J | 704 | 703 | 702 | |
| サイズ mm | 25 | — | — | 160 | — | 149 | |
| | 40 | — | — | 160 | — | 184 | |
| | 50 | 43 | 43 | 48 | 170 | — | 211 |
| | 65 | 46 | 46 | 48 | 185 | — | 260 |
| | 80 | 46 | 46 | 51 | 230 | — | 289 |
| | 100 | 52 | 52 | 51 | 285 | — | 338 |
| | 125 | 56 | 56 | 57 | — | 350 | 407 |
| | 150 | 56 | 56 | 57 | — | 420 | 480 |
| | 200 | 60 | 60 | 70 | — | 555 | 655 |
| | 250 | 68 | 68 | 70 | — | — | 785 |
| | 300 | 78 | 78 | 76 | — | — | 935 |
| | 350 | — | 78 | 76 | — | — | 1090 |
| | 400 | — | 102 | 89 | — | — | — |
| | 450 | — | 114 | 89 | — | — | — |
| | 500 | — | 127 | 114 | — | — | — |
| | 550 | — | 154 | 114 | — | — | — |
| 600 | — | 154 | 114 | — | — | — | |

ご確認事項

■ 保証期間

弊社工場から出荷後18ヶ月以内、もしくは試運転開始後12ヶ月以内とし、いずれか早く終了する期間内とします。

■ 保証範囲と免責範囲

上記保証期間中に弊社側の責により故障を生じた場合は、その製品の故障部分の交換または修理を、その製品のご購入あるいは納入場所において無償で行わせていただきます。(日本国内に限る)

ただし、以下に該当する場合は、有償とさせていただきます。

- 弊社のカatalog・取扱注意書または別途取り交わした仕様書などで確認された以外の、不適当な条件・環境・取扱い並びに使用の故障の場合。
- 納入品の故障原因が弊社製品の瑕疵以外の事由による場合。
- 弊社以外による改造または修理による故障の場合。
- 弁類等の設計仕様条件として与えられなかった条件での使用または与えられた条件からは予知できなかった事象に起因する故障の場合。
- シートリング・グランドパッキン等が著しい摩耗・腐食・変形した場合。
- 良好でない消耗品（潤滑剤・パッキン等）を使用された場合。
- 高頻度での開閉動作等の使用において不適切な保守・点検に起因する故障の場合。
- 電源、空気源に起因する故障の場合。
- 製品へのゴミ等異物の流入・噴混みに起因する破損・故障の場合。
- 野積み等不適切な製品の保管に起因する破損・故障の場合。
- 火災、水害、地震、落石その他の天災地変に起因する破損・故障の場合。
- その他弊社の責任とみなされないことに起因する破損・故障の場合。

※尚、ここでいう保証は、納入品単体の保証とします。

納入品の故障により生じた損害は、ご容赦願います。

■ 製造中止製品の有償修理・部品供給

製品は予告なく製造中止、改良を行うことがあります。製造、販売中止をした製品につきましては、中止後5年を経過した場合、その製品の提供、部品供給、修理等に応じかねる場合がありますのでご容赦願います。

生産中止製品について

生産中止製品をご案内いたします。

ご不明点がございましたら営業担当へお問い合わせください。

| 生産中止型式 | 生産中止サイズ | 生産中止時期 | 部品供給中止時期 | 代替型式 |
|-----------------------|----------|------------|------------|-----------|
| ウエハーチェックバルブ 110S・120S | 50~300mm | 2005.12.31 | 2011.12.31 | 110Z・120Z |

舞臺602
603A

612X
615X

612X
618H/622H

606K/606F
525N

541T

541M

5400
シリーズ

110Z
120Z

ハタフラライバルブ
標準付風品

消防防災設備用
認定品

336J

ナイフゲートバルブ
標準付風品
704/703

702
ゴムスリーブ

面問寸法表

ご確認事項

その他諸費用

シリンダ弁引合シート

当社では最適な選定がなされるよう貴社の情報をお待ちしています。
当シートをコピーし、必要項目をご記入のうえ各営業所宛へFAXお願いします。
当社にて最適なバルブを選定し、こちらから担当者よりご連絡申し上げます。

.....

年 月 日

貴社名 _____

住 所 _____

〒

TEL :

FAX :

所属・氏名 _____

1) ご検討の製品 _____ 接続規格 _____ 口径 _____ A

2) シリンダ弁の使用目的 _____ ON・OFF コントロール

3) 流体仕様 流体名 _____ 流体性状、比重 _____

温度 常用 _____ °C 最高 _____ °C 圧力 常用 _____ MPa 最高 _____ MPa

4) 使用条件 周囲温度 最高 _____ °C 開閉頻度 _____ 設置雰囲気 _____ 屋外 屋内

5) 作動方法・付属品など

| 作動 | | 電 磁 弁 | | | | LSW | | スピコン | | バイパス | エアセット | ポジショナー | | | |
|----|------------|-------|----|-----|----|------|---|------|---|------|-------|--------|----------|-----|--------------------------|
| 複動 | Air to O・S | 標準 | 形式 | 通電時 | AC | | O | | O | | | カム | 標・特殊 | P/P | 20~100kPa (O・S)~(O・S) |
| 単動 | 操作圧 MPa | 指定 | | O・S | DC | V Hz | S | | S | | | 開度 | 60・70・90 | E/P | 4mA~20mA (O・S)~(O・S) |

6) ご使用数量 _____ 台 年間見込数量 _____ 台

7) その他ご要求事項

| | |
|----------|--------------------------------------------------------------------------------------------------------------------------------|
| 電動弁引合シート | <p>当社では最適な選定がなされるよう貴社の情報をお待ちしています。</p> <p>当シートをコピーし、必要項目をご記入のうえ各営業所宛へFAXお願いします。</p> <p>当社にて最適なバルブを選定し、こちらから担当者よりご連絡申しあげます。</p> |
|----------|--------------------------------------------------------------------------------------------------------------------------------|

年 月 日

貴社名 _____

住 所 _____

〒 _____ TEL : _____ FAX : _____

所属・氏名 _____

1) ご検討の製品 _____ 接続規格 _____ 口径 _____ A

2) 電動弁の使用目的 _____ ON・OFF コントロール

作動電源 _____ V _____ Hz 付属品 _____

3) 流体仕様 流体名 _____ 流体性状、比重 _____

温 度 常用 °C 最高 °C 圧 力 常用 MPa 最高 MPa

4) 使用条件 周囲温度 最高 °C 開閉頻度 _____ 設置雰囲気 _____ 屋外 屋内

5) ご使用数量 _____ 台 年間見込数量 _____ 台

6) その他ご要求事項

舞蝶602
603A

612X
615X

612X
618H/622H

606K/606F
525N

541T

541M

5400
シリーズ

110Z
120Z

ハタフラライバルブ
標準付属品

消防防災設備用
認定品

336J

ナイフゲートバルブ
標準付属品
704/703

702
ゴムスリーブ

面間寸法表

ご確認事項

その他諸費用

その他諸費用

■ 提出書類の料金

| 項目 | 料金 | |
|-------------------------------|-----------------|-------------------------|
| 1.承認図 | 1R+2C 無料 | 追加 A4-20円 B4-30円 A3-50円 |
| 2.検査成績書 | 1R+2C 無料 | 〃 |
| 3.ミルシート | 1R+2C 無料 | 〃 |
| 4.完成図面 | その都度お見積り致します。 | |
| 5.製作要領書 | 30,000 (C) | |
| 6.検査要領書 | 30,000 (C) | |
| 7.強度計算書 | 15,000 | |
| 8.熱処理要領書 | 24,000 | |
| 9.WPS(溶接施工要領書) PQR(溶接施工記録) | 12,000 (確認試験除く) | |
| 10.塗装要領書 | 18,000 | |
| 11.認定書再発行 | 3,000/枚 | |
| 12.その他特別資料 | その都度お見積り致します。 | |

C：コピー (単位＝円)

1、2、3の英文料金は、和文と同額です。
なお、4～14の英文書類は、実費を申し受けます。

■ 立会検査費用

- ・製品立会検査、中間検査、工程検査…¥60,000以上／1日
- ・第三者立会検査…別途実費請求

■ 技術者派遣費用 (国内) (アフターサービス等)

| | 一般役務費 | 責任者役務費 |
|------------------|-------------------------------------|-----------|
| 基本料金 | | |
| 最初の3時間まで | 36,000 | 47,000 |
| 1時間超過毎 | 6,000 | 7,800 |
| 通常時間(8:00～17:00) | 48,000 | 62,000 |
| 時間外(17:00～22:00) | 30%増 | |
| 休日(日、祝日、弊社の休日) | 50%増 | |
| 交通費 | 実費 | |
| 宿泊費 | 10,000～16,000 (地域の特殊事情により決定します。) | |
| 部品代 | 実費 | |
| 移動時間 | 6,000/1時間 | 7,800/1時間 |
| 一般管理費 | 上記合計の15% | |

1. 上記は技術者派遣1名の費用です。(単位＝円)
2. お呼び出しを受けて訪社した場合は、作業の有無にかかわらず、基本料金その他を申し受けます。
3. 海外への技術者派遣費用は別途申し受けます。

■ キャンセルまたは、仕様変更にもなる費用

お客様のご都合によりキャンセルされる場合、下表に基づきキャンセル料をご請求させていただきます。

| 工程進捗状況 | 請求乗率 |
|--------------------------|------|
| エンジニアリング完了、 または工程組立完了 | 30% |
| 材料発注完了 | 60% |
| 機械加工完了 | 80% |
| 製品組立完了 | 100% |

*返品は、キャンセルチャージとは異なりますので、弊社の返品規定に基づき別途申し受けます。

■ 特殊銘板

標準銘板以外を希望される場合、下記のとおりご請求させていただきます。

| サイズmm | 料金 (ステンレス・アルミ) |
|---------|----------------|
| 50 | 4,000 |
| 65～200 | 5,000 |
| 250～600 | 6,000 |

(単位＝円)

■ 特殊塗装費用

弊社の製品標準塗装仕様以外の塗装を指定される場合は、下記の料金になります。

| 区分 サイズmm | 特殊塗装 | | |
|-------------|-----------|--------|--------|
| | A | B | C |
| 50～100 | 2,500 | 5,500 | 7,000 |
| 125～200 | 3,500 | 7,500 | 11,000 |
| 250～300 | 5,000 (C) | 10,000 | 13,000 |
| 350 | 6,000 | 12,000 | 14,000 |
| 400 | 7,000 | 13,000 | 17,000 |
| 450 | 8,000 | 14,000 | 22,000 |
| 500 | 10,000 | 17,000 | 26,000 |
| 550 | 11,500 | 20,000 | 29,000 |
| 600 | 13,000 | 24,000 | 34,000 |

A：色のみ指定されたとき (単位＝円)

B：塗料銘柄、色を指定されたとき

C：塗料銘柄、色、膜厚を指定されたとき

■ 禁油処理

禁油処理に関しましては、別途申し受けます。

■ 梱包費用

弊社標準梱包仕様以外の梱包を指定される場合は、別途申し受けます。お問い合わせください。

■ 輸送費用

下記のとおり、輸送費用を申し受けます。日時指定、飛行機便、クレーンなどの費用は別途をご請求させていただきます。

● 混載便

| 距離 | 重量 | | | | | |
|-----------|--------|--------|---------|---------|---------|----------|
| | 30kg以下 | 50～100 | 100～200 | 200～300 | 300～500 | 500～1000 |
| 50km以下 | 2,800 | 3,600 | 5,400 | 7,000 | 10,800 | 20,200 |
| 51～100 | 2,800 | 3,800 | 5,600 | 7,800 | 11,800 | 22,200 |
| 101～200 | 3,200 | 4,200 | 6,800 | 9,200 | 14,400 | 28,000 |
| 201～300 | 3,400 | 4,800 | 7,800 | 10,800 | 17,200 | 33,200 |
| 301～400 | 3,800 | 5,200 | 8,800 | 12,200 | 19,600 | 38,000 |
| 401～500 | 4,000 | 5,800 | 9,400 | 13,400 | 21,800 | 42,800 |
| 501～600 | 4,200 | 6,200 | 10,400 | 14,800 | 24,200 | 47,800 |
| 601～700 | 4,400 | 6,600 | 11,200 | 16,200 | 26,600 | 52,600 |
| 701～800 | 4,600 | 7,000 | 12,200 | 17,600 | 29,000 | 57,400 |
| 801～900 | 4,800 | 7,600 | 13,200 | 19,000 | 31,400 | 62,200 |
| 901～1000 | 5,000 | 8,000 | 14,000 | 20,400 | 33,600 | 67,000 |
| 1001～1200 | 5,600 | 8,800 | 15,800 | 23,000 | 38,400 | 76,800 |

● チャーター便

| 距離 | 重量 | | |
|-----------|--------|---------|---------|
| | 2トン | 4トン | 10トン |
| 50km以下 | 20,000 | 28,000 | 48,000 |
| 51～100 | 25,000 | 32,000 | 55,000 |
| 101～200 | 33,000 | 37,000 | 66,000 |
| 201～300 | — | 45,000 | 78,000 |
| 301～400 | — | 55,000 | 100,000 |
| 401～500 | — | 62,000 | 120,000 |
| 501～600 | — | 99,000 | 150,000 |
| 601～700 | — | 106,000 | 160,000 |
| 701～800 | — | 108,000 | 160,000 |
| 801～900 | — | 110,000 | 165,000 |
| 901～1000 | — | 125,000 | 200,000 |
| 1001～1200 | — | — | — |

(単位＝円)

上記の金額は標準価格です。詳細は営業員までご相談ください。

●詳しくは営業担当までお問い合わせください。
●本仕様と設計は予告なく変更する場合があります。

流体制御の明日を開く



株式会社 オーケーエム

本社・工場 〒529-1608 滋賀県蒲生郡日野町大谷446-1
TEL(0748)52-2131(代) FAX(0748)52-8154
<http://www.okm-net.co.jp/>

東京支店
〒103-0025 東京都中央区日本橋茅場町2-8-1 茅場町第五長岡ビル4F TEL(03)3667-1871 FAX(03)3667-1880

大阪支店
〒550-0004 大阪市西区靱本町1-7-18 旭センチュリービル6F TEL(06)6445-1223 FAX(06)6445-1333

名古屋営業所
〒464-0067 名古屋市千種区池下1-9-10 橋本ビル5F TEL(052)752-8831 FAX(052)752-8833

広島営業所
〒730-0051 広島市中区大手町3-8-1 大手町中央ビル3F TEL(082)246-7532 FAX(082)246-7597

福岡営業所
〒810-0072 福岡市中央区長浜2-4-1 東芝福岡ビル16F TEL(092)716-7090 FAX(092)716-7091

代理店