

ハイテクバルブで明日を開く



# 船舶用バタフライバルブシリーズ

## 612X 615X 606K 606F 602A

## 541T 5422 542R 5421

## 111Z 121Z



OKUMURA ENGINEERING corp.

# OKM独自開発シールにより軽トルク・長寿命・経済性に優れた船舶用バタフライバルブシリーズ

船舶用バタフライバルブの豊富なラインナップ。優れた技術と数々の実績。オーケーエムは、タンカーからケミカル船等、多種多様なニーズに応えるため、それぞれの目的用途に応じて選択していただける商品をご用意しました。

## 612X 615X

最高使用圧力：1.0MPa

●612X 寸法表 (ギヤー式)

呼び径 (mm)	呼び径 (inch)	g	L	d	H <sub>1</sub>	H <sub>2</sub>	A	W	概算質量
40	1½	69	33	43	66	159	141	100	4.5
50	2	81	43	55	69	167	141	100	5.5
65	2½	104	46	66	80	177	141	100	6.3
80	3	115	46	84	104	182	141	100	6.5
100	4	136	52	100	119	194	141	100	8.5
125	5	167	56	130	134	215	182	125	11.8
150	6	196	56	154	146	230	182	125	13.6
200	8	242	60	200	182	259	211	160	21.9
250	10	300	68	246	223	318.5	255	200	40.0
300	12	346	78	295	260	348.5	255	200	50.0

●615X 寸法表 (ギヤー式)

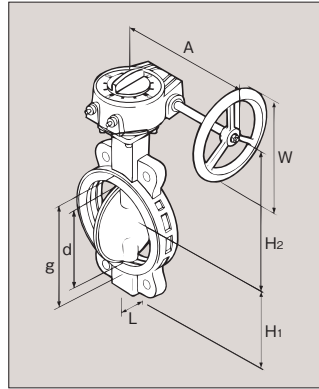
呼び径 (mm)	呼び径 (inch)	g	L	d	H <sub>1</sub>	H <sub>2</sub>	A	W	概算質量
350	14	389	92	336	289	368.5	335	315	72
400	16	448	102	390	322	415	320	315	94
450	18	504	114	439	345	445	320	315	116
500	20	554	127	490	379	493	331	355	167
550	22	608	154	540	410	523	392	450	199
600	24	658	154	589	445	558	392	450	233

650mm以上はお問い合わせください。

ネジ穴接続がブロック建造に最適。建造工数の短縮に貢献する汎用弁。

ディスクがゴムシート面に接触、閉止する時、ゆるやかな角度で圧着するOKM独自のソフトタッチシートを開発。シート接触に無理がなく、シートリングの経済性、長寿命を可能にし、また、トルクのさらなる軽減により駆動部の軽量、小型化を実現しました。

用途：機関部、甲板部の海水、清水、ビルジ、燃料油ライン



JIS適合品

写真は612X (A) タイプです。  
(タップ仕様)

## 606K 606F

最高使用圧力：1.0MPa

●606K 寸法表 (ギヤー式)

呼び径 (mm)	呼び径 (inch)	g	L	d	H <sub>1</sub>	H <sub>2</sub>	A	W	概算質量
50	2	81	43	55	70	167	141	100	7.8
65	2½	104	46	66	80	177	141	100	9.6
80	3	115	46	84	96	182	141	100	10.8
100	4	136	52	100	116	194	141	100	13.6
125	5	167	56	130	140	215	182	125	21.4
150	6	196	56	154	155	230	182	125	25.3
200	8	242	60	200	183	259	211	160	35.6
250	10	300	68	246	223	318.5	255	200	62.0
300	12	346	78	295	260	348.5	255	200	71.0

●606F 寸法表 (ギヤー式)

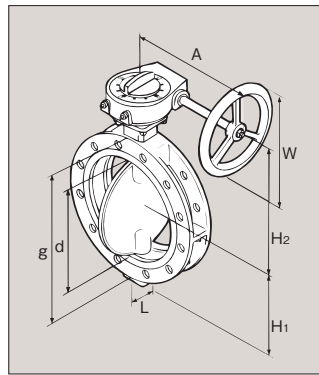
呼び径 (mm)	呼び径 (inch)	g	L	d	H <sub>1</sub>	H <sub>2</sub>	A	W	概算質量
350	14	389	120	336	289	368.5	335	315	95.0
400	16	448	130	390	322	415	320	315	129.0
450	18	504	150	439	345	445	320	315	159.0
500	20	554	160	490	379	493	331	355	215.0
550	22	608	170	540	410	523	392	450	258.0
600	24	658	170	589	445	558	392	450	290.0

650mm以上はお問い合わせください。

省スペース、軽操作性でアングル弁に変わるコストパフォーマンスに優れた鋳鋼製ダブルフランジ型船体弁。

ディスクがシートに対して摩擦をおこさずに圧着するOKM独自のタッチシート機構を採用。配管端末取付けや船体への直接の取付けができ、安心、安全な流体制御を実現したフランジ形バタフライバルブです。

用途：機関部海水ラインの船底、船外、隔壁弁



JIS適合品

写真は606Kです。

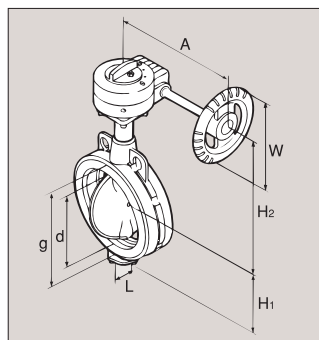
## 602A

最高使用圧力：1.0MPa

●602A 寸法表 (ギヤー式)

呼び径 (mm)	呼び径 (inch)	g	L	d	H <sub>1</sub>	H <sub>2</sub>	A	W	概算質量
40	1½	69	33	43	66	154	80	70	1.5
50	2	81	43	55	69	162	80	70	1.7
65	2½	104	46	66	80	172	80	70	2.3
80	3	115	46	84	89	179	133	100	3.1
100	4	136	52	100	106	191	133	100	3.8
125	5	167	56	130	123	215	172	125	5.8
150	6	196	56	154	138	230	172	125	6.8
200	8	242	60	200	168	259	197	160	10.9
250	10	300	68	246	223.5	318.5	222	200	21.0
300	12	346	78	295	260.5	348.5	222	200	28.0

(単位 寸法：mm 質量：Kg)



JIS適合品

〔602Aはロングネック・ロングシャフトは製作できません。〕

## 541T 5422

最高使用圧力：1.0MPa

●541T 寸法表 (ギヤー式)

呼び径 (mm)	呼び径 (inch)	g	L	d	H <sub>1</sub>	H <sub>2</sub>	A	W	概算質量
50	2	92	43	40	64	169	141	100	5.3
65	2½	108	46	55	74	179	141	100	5.8
80	3	127	46	70	84	189	141	100	6.4
100	4	147	52	94	94	199	141	100	7.2
125	5	180	56	119	110	220	182	125	11.3
150	6	209	56	114	124	235	182	125	12.6
200	8	265	60	195	183	271	211	160	20.6
250	10	327	68	244	218	329.5	255	200	31.6
300	12	367	78	293	243	349.5	255	200	36.2

●5422 寸法表 (ギヤー式)

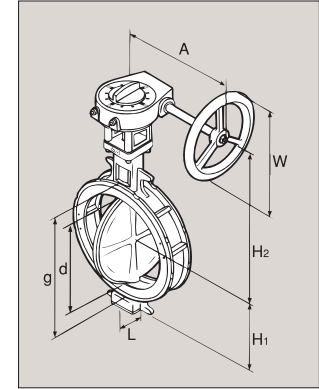
呼び径 (mm)	呼び径 (inch)	g	L	d	H <sub>1</sub>	H <sub>2</sub>	A	W	概算質量
350	14	413	78	328	313	523	320	315	103
400	16	470	102	366	343	573	320	315	141
450	18	534	114	415	375	620	392	450	196
500	20	584	127	463	409	682	392	450	233
550	22	643	154	518	429	723	392	450	293
600	24	692	154	570	479	773	392	450	348

650mm以上はお問い合わせください。

独自開発の2重偏芯構造でケミカル液等の危険流体もタイトシャット。

ディスクとシートリングに加わる流体圧力によって双方が密着するセルフシート機構を採用しました。二重偏芯構造の採用により、シール性能が長寿命、低トルクで操作が軽快に。PTFEシートのシートリングは広範な流体、特に高温な流体に高性能を発揮します。

用途：ケミカル、油タンカーの荷役配管、カーゴタンクの空気抜き配管



写真は541Tです。  
(ハンドルノブはオプションです。)

## 542R 5421

最高使用圧力：2.0MPa

●542R 寸法表 (ギヤー式)

呼び径 (mm)	呼び径 (inch)	g	L	d	H <sub>1</sub>	H <sub>2</sub>	A	W	概算質量
80	3	125	46	70	82	252.0	182	125	10.0
100	4	155	52	94	92	262.0	182	125	12.0
125	5	180	56	119	119	304.0	211	160	17.0
150	6	209	56	114	132	317.0	211	160	19.0
200	8	265	60	195	169.5	348.5	255	200	35.0
250	10	*	*	*	*	*	*	*	*
300	12	*	*	*	*	*	*	*	*

●5421 寸法表 (ギヤー式)

呼び径 (mm)	呼び径 (inch)	g	L	d	H <sub>1</sub>	H <sub>2</sub>	A	W	概算質量
350	14	413	78	328	313	530	331	355	103
400	16	470	102	366	343	580	331	355	141
450	18	534	114	415	375	620	392	450	196
500	20	584	127	463	409	788	513	305	277
600	24	692	154	570	479	884	549	400	405

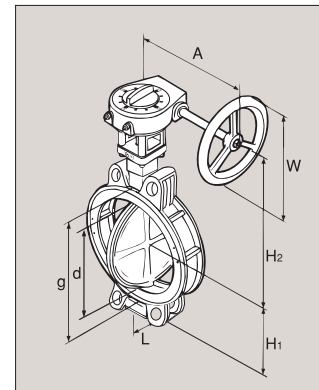
\*印及び650mm以上はお問い合わせください。

(単位 寸法：mm 質量：Kg)

2重偏芯シールのセミラグタイプFCD本体仕様 (542R)

ディスクとシートリングに加わる流体圧力によって双方が密着するセルフシート機構を採用しました。二重偏芯構造の採用により、シール性能が長寿命、トルクで操作が軽快に。FKMシートのシートリングはFOライン、カーゴラインに高性能を提供します。

用途：FOライン、カーゴライン



写真は542Rです。

## 111Z 121Z

最高使用圧力：1.0MPa

最高使用圧力：2.0MPa

●111Z 寸法表

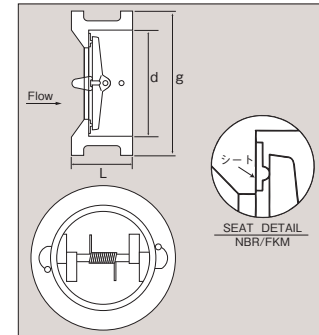
呼び径 (mm)	呼び径 (inch)	g	L	d
50	2	104	54	60
65	2½	124	54	75
80	3	134	57	95
100	4	159	64	116
125	5	190	70	145
150	6	220	77	168
200	8	270	96	219
250	10	333	108	273
300	12	378	143	322
350	14	423	184	348
400	16	486	191	424
450	18	539	203	457
500	20	596	213	512
600	24	697	222	603

●121Z 寸法表

呼び径 (mm)	呼び径 (inch)	g	L	d
50	2	104	54	60
65	2½	124	60	75
80	3	134	67	95
100	4	165	67	116
125	5	203	83	145
150	6	238	95	168
200	8	283	127	219
250	10	356	140	273
300	12	406	267	322
350	14	450	222	348
400	16	510	232	424
450	18	575	264	457
500	20	630	292	512
600	24	734	318	603

\*印はお問い合わせください。

(単位 寸法：mm)



\*スプリングの選定基準については、別途お問い合わせ下さい。

## 船級協会使用許可

**JIS適合品**  
**JIS B 2032**  
**JIS F 7480**

船級認定	型式
NK 日本海事協会型式使用承認	612X、615X、606K、606F、5422、602A
LR ロイド船級協会型式承認	612X、615X、606K、606F、
DNV デッド・ノルスケ・ベリタス型式承認	615X、606F、5421、5422、5423
ABS アメリカン・ビューロー・オブ・シッピング	個別受験対応
BV ビューロー・ヴェリタス(BV)MODEII 認定工場	個別受験対応
JG 近畿運輸局使用許可	個別受験対応
KR 韓国船級	個別受験対応
CR セントラル・リサーチ・オブ・シッピング	個別受験対応
CCS 中国船級社	個別受験対応

## 標準仕様

型式	612X・615X	606K・606F	602A	541T	5422	542R	5421	111Z・121Z
ボディ	FC250	SCPH2	ADC12	SCS13A*	SCS13	FCD450	SCS13	FCD450 <small>内蔵ターレット付</small> SCS13A
ディスク	SCS13	SCS13	SCS14	SCS13A*	SCS13	SCS13	SCS13	SCS13A SCS13A
シート*	NBR HI-NBR EPDM FKM	NBR EPDM	NBR EPDM	PTFE R-PTFE	PTFE R-PTFE	FKM+SUS316 EPDM+SUS316	FKM	NBR FKM METAL
呼び径範囲	40mm~300mm (612X) 350mm~1200mm (615X)	50mm~300mm (606K) 350mm~1500mm (606F)	40mm~300mm	50mm~300mm	350mm~1000mm	80mm~300mm	350mm~600mm	50mm~600mm
適用フランジ	JIS 5K・10K 他	JIS 5K・10K	JIS 5K・10K	JIS 5K・10K	JIS 10K・16K 他	JIS 10K・16K 他	JIS 10K・16K 他	JIS 10K・16K・20K
最高使用圧力	1.0MPa	1.0MPa	1.0MPa	1.0MPa	1.0MPa	2.0MPa	2.0MPa	1.0MPa 2.0MPa
標準塗装色	エポキシ系塗料	マンセルN7	粉体塗料 ライトブルー	下部本体 無塗装		エポキシ系塗料 マンセルN5	下部本体 無塗装	エポキシ系塗料 マンセルN7 本体 無塗装
駆動方式	レバー式・ギヤー式・センターハンドル式 エアシリンダ式・油圧シリンダ式・電動式			レバー式・ギヤー式・シリンダ式・電動式				-

★油及び油分が混入している流体にはシートリングEPDMは使用できません。★燃料油 (FOライン) 等の重油ラインはHI-NBR・FKMをご使用下さい。

※541T型の材質については、別途SCS14A、SCS16Aもご用意しております。詳しくはお問い合わせください。

## オプション

### ●ロングネック

### ●ロングシャフト

### ●ハンドルノブ

### ●その他オプション

- ◎ハンドル用ロック機構
- ◎開度インジケータ
- ◎ポストインジケータ
- ◎チェーンホイール

### ●取り付け方向

レバー式 [541T/5422/542R/5421型  
は別途お問い合わせください。]

ギヤー式 [602AはC取り付  
けのみとなります。] [541T/5422/542R/5421型  
は別途お問い合わせください。]

**保証期間** 弊社工場から出荷して18ヶ月以内、もしくは試運転開始後12ヶ月以内とし、いずれか早く終了する期間内とします。

●詳しい製品仕様は個々の型式のカタログをご参照ください。ご使用に際しては、製品同梱の「パタフライバルブ取扱注意書」を必ずお読みいただき、正しくお使いください。

●本仕様と設計は予告なく変更することがありますので、必ずお問い合わせください。

## ハイテクバルブで明日を開く

# OKM

株式会社 オーケーエム

本社・工場  
 〒529-1608 滋賀県蒲生郡日野町大谷 446-1  
 TEL (0748) 52-2131 (代) FAX (0748) 52-8154  
<http://www.okm-net.co.jp/>



東京支店  
 〒103-0025 東京都中央区日本橋茅場町2-8-1 茅場町第五長岡ビル4F TEL (03) 3667-1871 FAX (03) 3667-1880

大阪支店  
 〒550-0004 大阪市西区靱本町1-7-18 旭センチュリービル6F  
 国内営業部 TEL (06) 6445-1223 FAX (06) 6445-1333 海外営業部 TEL (06) 6445-0501 FAX (06) 6445-1333

名古屋営業所  
 〒464-0067 名古屋市中千種区池下1-9-10 橋本ビル5F TEL (052) 752-8831 FAX (052) 752-8833

広島営業所  
 〒730-0051 広島市中区大手町3-8-1 大手町中央ビル3F TEL (082) 246-7532 FAX (082) 246-7597

福岡営業所  
 〒810-0072 福岡市中央区長浜2-4-1 東芝福岡ビル16F TEL (092) 716-7090 FAX (092) 716-7091

代理店