

流体制御の明日を開く



消防認定品

バタフライバルブ・チェックバルブ

602A 616M 622H

5422 5423 5452 110Z 120Z



OKUMURA ENGINEERING corp.

実証された安全性と信頼性を誇る 消防設備用 認定品

消防認定バタフライバルブの豊富なラインアップ。優れた技術と数々の実績。
オーケーエムは、多種多様なニーズに応えるため、それぞれの目的用途に応じて
選択していただける消防認定品をご用意いたしました。



消防設備認定バルブ

消防防災設備に使用する機器類について、消防法施行規定第12条第1項6号ト及び第31条第5号ニで、機能の維持や安全性の確保が図られています。バルブに対しては(財)日本消防設備安全センターが上記規則に基づく「認定」を行い、その性能が消防防災設備用として適切であると認められると、認定品に認定証票が貼付されます。
消防設備配管には、高信頼性の認定バルブをご使用ください。

JIS適合品
JIS B 2032

602A

認定番号：VA-055号
最高使用圧力：1.0MPa

気密試験、合格・耐薬品性試験、適合

※アルミ製バタフライバルブであるため、直接火災にさらされる部分にはご使用いたしません。ただし、50mm以上のロックウールなどの難燃材で、直接火災が当たらないように被覆されていれば使用可能です。

●寸法表 (ギヤー式)

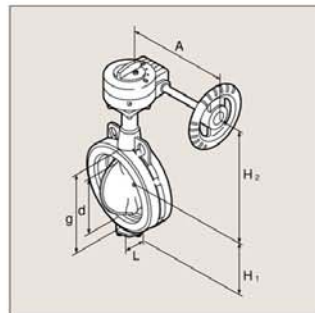
| 呼び径 (mm) (inch) | g | L | d | H ₁ | H ₂ | A | 概算質量 (kg) | |
|-----------------------|----|-----|----|----------------|----------------|-----|--------------|------|
| 40 | 1½ | 69 | 33 | 43 | 66 | 154 | 80 | 1.5 |
| 50 | 2 | 81 | 43 | 55 | 69 | 162 | 80 | 1.7 |
| 65 | 2½ | 104 | 46 | 66 | 80 | 172 | 80 | 2.3 |
| 80 | 3 | 115 | 46 | 84 | 89 | 182 | 133 | 3.1 |
| 100 | 4 | 136 | 52 | 100 | 106 | 194 | 133 | 3.8 |
| 125 | 5 | 167 | 56 | 130 | 123 | 215 | 172 | 5.8 |
| 150 | 6 | 196 | 56 | 154 | 138 | 230 | 172 | 6.8 |
| 200 | 8 | 242 | 60 | 200 | 168 | 259 | 197 | 10.9 |

結露に強い、新アルミダイキャスト製バルブ。

OKMの602Aはゆるやかな角度でディスクに圧着する新ソフトタッチシート採用。シートの接触が無理がなく、優れた制御性・シール性を実現しました。トルクのさらなる軽減により駆動部の軽量・小型化を実現しました。

1.0MPa仕様

駆動部：レバー式 (40~150mm)、ギヤー式
オプション：ギヤー式リミットスイッチ (開閉・開・閉)



JIS適合品

616M

認定番号：VA-057号
最高使用圧力：1.4MPa

気密試験、合格・耐薬品性試験、適合

●寸法表 (ギヤー式)

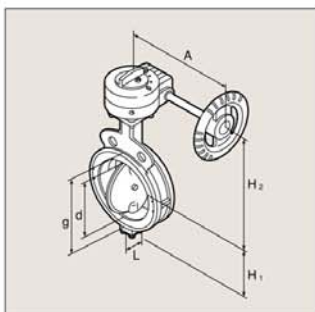
| 呼び径 (mm) (inch) | g | L | d | H ₁ | H ₂ | A | 概算質量 (kg) | |
|-----------------------|----|-----|----|----------------|----------------|-------|--------------|------|
| 50 | 2 | 81 | 43 | 55 | 85 | 172 | 132 | 4.8 |
| 65 | 2½ | 99 | 46 | 66 | 84 | 182 | 132 | 5.5 |
| 80 | 3 | 114 | 46 | 84 | 92 | 192 | 132 | 5.9 |
| 100 | 4 | 136 | 52 | 100 | 98 | 207 | 132 | 7.2 |
| 125 | 5 | 167 | 56 | 130 | 115 | 228 | 170 | 10.1 |
| 150 | 6 | 192 | 56 | 154 | 130 | 243 | 170 | 11.4 |
| 200 | 8 | 242 | 60 | 200 | 167 | 274 | 197 | 18.9 |
| 250 | 10 | 299 | 68 | 246 | 203 | 321.7 | 255 | 37.5 |
| 300 | 12 | 348 | 78 | 295 | 253 | 351.7 | 255 | 49.0 |

信頼性を徹底追及した汎用バルブ。

OKM独自のタイトシャット・低トルク・長寿命を具現化するタッチシートシート焼き付け・流体力学の理想を追求したS-ラインディスクの採用により高流速・真空等の使用であらゆる分野に安定した性能を発揮するバタフライバルブです。軽量・コンパクト構造に高い信頼性がプラスされました。

1.4MPa仕様

駆動部：レバー式 (50~150mm)、ギヤー式
オプション：ギヤー式リミットスイッチ (開閉・開・閉)



JIS適合品

写真はオプションのリミットスイッチ付です。

622H

認定番号：VA-058号
最高使用圧力：2.0MPa

気密試験、合格・耐薬品性試験、適合

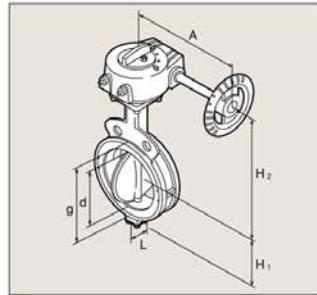
高品質シールテクノロジーを徹底追求した2.0MPa対応高圧用バルブ。

タイトシャット・低トルク・長寿命を具現化するタッチシートと、優れた多重シート構造によりシート及び外部漏れを防止。シート焼き付けのため、高圧・高差圧・高流速・真空等の使用であらゆる分野に安定した性能を発揮します。高圧2.0MPaまで対応できるバタフライバルブです。

2.0MPa仕様
駆動部：レバー式（50～125mm）、ギヤー式
オプション：ギヤー式リミットスイッチ（開閉・開・閉）

●寸法表（ギヤー式）

| 呼び径 (mm) | (inch) | g | L | d | H ₁ | H ₂ | A | 概算質量 (kg) |
|-------------|--------|-----|----|-----|----------------|----------------|-----|--------------|
| 50 | 2 | 81 | 43 | 55 | 85.5 | 172 | 132 | 4.8 |
| 65 | 2½ | 99 | 46 | 66 | 84.5 | 182 | 132 | 5.5 |
| 80 | 3 | 114 | 46 | 84 | 92.5 | 192 | 132 | 5.9 |
| 100 | 4 | 136 | 52 | 100 | 98.5 | 207 | 132 | 7.2 |
| 125 | 5 | 167 | 56 | 130 | 115.5 | 228 | 170 | 10.1 |
| 150 | 6 | 192 | 56 | 154 | 130.5 | 244 | 197 | 13.4 |
| 200 | 8 | 242 | 60 | 200 | 168.5 | 283.5 | 255 | 27.5 |



JIS適合品

5400 SERIES

気密試験、合格・耐薬品性試験、適合

5422

認定番号：VA-059号
最高使用圧力：2.0MPa

5423

認定番号：VA-060号
最高使用圧力：2.0MPa

5452

認定番号：VA-061号
最高使用圧力：3.0MPa

独自メカニズムで高性能を保証するハイパフォーマンスバルブ。

OKM5400シリーズは従来の汎用バルブでは対応が難しい、高圧・高差圧に対応できる流体制御用に開発された、ステンレス製高性能バタフライバルブです。独自のセルフシール機構と二重偏心機構を内蔵。広範な流体、特に高層ビルなどで生じる高圧力の流体に対して、高性能を発揮します。

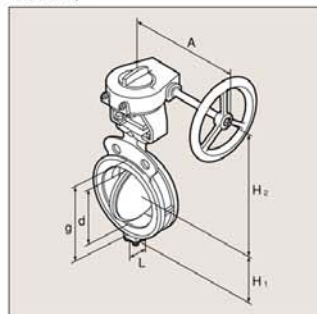
2.0MPa仕様
5422 駆動部：レバー式（50～150mm）、ギヤー式
オプション：ギヤー式リミットスイッチ（開閉・開・閉）
5423 駆動部：レバー式（80～150mm）、ギヤー式
オプション：ギヤー式リミットスイッチ（開閉・開・閉）
3.0MPa仕様
5452 駆動部：ギヤー式
オプション：リミットスイッチ（開閉・開・閉）

●20W・O・G 寸法表(ギヤー式) 5422(50～200mm)・5423(80～200mm)

| 呼び径 (mm) | (inch) | g | L | d | H ₁ | H ₂ | A | 概算質量 (kg) |
|-------------|--------|-----|----|-----|----------------|----------------|-----|--------------|
| 50 | 2 | 94 | 43 | 40 | 67 | 228 | 141 | 7 |
| 65 | 2½ | 108 | 46 | 55 | 74 | 243 | 141 | 8 |
| 80 | 3 | 125 | 46 | 70 | 82 | 252 | 182 | 10 |
| 100 | 4 | 155 | 52 | 94 | 92 | 262 | 182 | 12 |
| 125 | 5 | 180 | 56 | 119 | 119 | 303 | 211 | 17 |
| 150 | 6 | 209 | 56 | 144 | 132 | 316 | 211 | 19 |
| 200 | 8 | 265 | 60 | 195 | 170 | 349 | 255 | 35 |

●30W・O・G 寸法表(ギヤー式) 5452

| 呼び径 (mm) | (inch) | g | L | d | H ₁ | H ₂ | A | 概算質量 (kg) |
|-------------|--------|-----|----|-----|----------------|----------------|-----|--------------|
| 80 | 3 | 125 | 49 | 70 | 111 | 265 | 182 | 13 |
| 100 | 4 | 152 | 56 | 94 | 111 | 276 | 211 | 16 |
| 125 | 5 | 182 | 64 | 119 | 136 | 311 | 211 | 23 |
| 150 | 6 | 210 | 70 | 144 | 180 | 346 | 255 | 29 |
| 200 | 8 | 263 | 89 | 195 | 211 | 409 | 335 | 56 |



写真は5422です。

110Z 120Z

認定番号：VA-075号
最高使用圧力：1.4MPa

認定番号：VA-076号
最高使用圧力：2.8MPa

気密試験、合格・耐薬品性試験、適合 スプリング耐久試験、合格

軽量・小型・ウォーターハンマ防止性能に優れたウェハー型チェッキ。

このチェッキバルブは、作動部として2枚の半円状ディスクとスプリングからなるウェハータイプ。従来のシングチェッキに比べ、大幅なスリム化。しかも、迅速・確実な作動により、ウォーターハンマーを防止。配管ラインの安全を守ります。

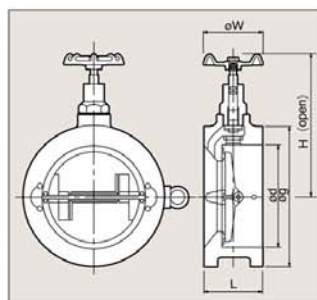
1.4MPa仕様 110Z (50～200mm) | 2.8MPa仕様 120Z (50～200mm)

●110Z 寸法表

| 呼び径 (mm) | (inch) | g | L | d | W | H | 概算質量 (kg) |
|-------------|--------|-----|----|-----|----|-----|--------------|
| 50 | 2 | 104 | 54 | 60 | 67 | 138 | 2.5 |
| 65 | 2½ | 124 | 54 | 75 | 67 | 147 | 3.1 |
| 80 | 3 | 134 | 57 | 95 | 67 | 157 | 3.6 |
| 100 | 4 | 159 | 64 | 116 | 67 | 168 | 5.1 |
| 125 | 5 | 190 | 70 | 145 | 67 | 184 | 7.3 |
| 150 | 6 | 220 | 77 | 168 | 67 | 197 | 10.5 |
| 200 | 8 | 270 | 96 | 219 | 67 | 219 | 18.3 |

●120Z 寸法表

| 呼び径 (mm) | (inch) | g | L | d | W | H | 概算質量 (kg) |
|-------------|--------|-----|-----|-----|----|-----|--------------|
| 50 | 2 | 104 | 54 | 60 | 67 | 138 | 2.5 |
| 65 | 2½ | 124 | 60 | 75 | 67 | 147 | 3.5 |
| 80 | 3 | 134 | 67 | 95 | 67 | 157 | 4.3 |
| 100 | 4 | 165 | 67 | 116 | 67 | 168 | 5.4 |
| 125 | 5 | 203 | 83 | 145 | 67 | 184 | 8.9 |
| 150 | 6 | 238 | 95 | 168 | 67 | 197 | 10.4 |
| 200 | 8 | 283 | 127 | 219 | 67 | 226 | 25.0 |



写真は110Zです。

標準仕様

| 型式 | 602A | 616M | 622H | 5422 | 5423 | 5452 |
|---------|---|--|--|--|---|--|
| 呼び径範囲 | 40mm~200mm | 50mm~300mm | 50mm~200mm | 50mm~200mm | 80mm~200mm | 80mm~200mm |
| 適用フランジ | JIS 5K・10K | JIS 5K・10K | JIS 10K・16K・20K | JIS 10K・16K・20K | JIS 10K・16K・20K | JIS 16K・20K・30K |
| 最高使用圧力 | 1.0MPa | 1.4MPa | 2.0MPa | 2.0MPa | 2.0MPa | 3.0MPa |
| 使用温度範囲 | 0~70℃ | 0~70℃ | 0~70℃ | 0~230℃ | 0~450℃ | 0~230℃ |
| 試験圧力(水) | ボディ | 1.5MPa | 2.1MPa | 3.0MPa | 3.0MPa | 4.5MPa |
| | シート | 1.1MPa | 1.5MPa | 2.2MPa | 2.2MPa | 3.3MPa |
| 標準材質 | ボディ ADC12 ディスク SCS14 ステム SUS420J2 シート EPDM | ボディ FCD450 ディスク SCS13 ステム SUS420J2 シート NBR EPDM | ボディ FCD450 ディスク SCS13 ステム SUS420J2 シート NBR EPDM | ボディ SCS13 SCS14 ディスク SCS13 SCS14 ステム SUS630 シート PTFE(白・黒) | ボディ SCS13 SCS14 ディスク SCS13 SCS14 ステム SUS630 シート SUS316 | ボディ SCS13 SCS13 ディスク SCS13 SCS13 ステム SUS630 シート PTFE(黒) |
| 面間 | JIS B 2032 (46系列) | JIS B 2032 (46系列) | JIS B 2032 (46系列) | JIS B 2032 (46系列) | JIS B 2032 (46系列) | JIS B 2032 (47系列) |

| 型式 | 110Z | 120Z |
|--------|-----------------------|-------------|
| 呼び径範囲 | 50mm~200mm | 50mm~200mm |
| 適用フランジ | JIS 10K | JIS 16K・20K |
| 最高使用圧力 | 1.4MPa | 2.8MPa |
| 使用温度範囲 | NBR 0~70℃ EPDM 0~120℃ | |

| 型式 | 110Z | 120Z | |
|---------|---|---|-----------------|
| 試験圧力(水) | ボディ | 2.1MPa | 4.2MPa |
| | シート | 1.54MPa → 0.5MPa | 3.1MPa → 1.0MPa |
| 標準材質 | ボディ FCD450 ディスク SCS13A シート NBR EPDM | ボディ FCD450 ディスク SCS13A シート NBR EPDM | |

取扱注意事項

バルブの取り付け、ご使用に際しては、製品梱包の「バルブ取扱注意書」を必ずお読みいただき、正しくお使いください。ご不明な点は、営業担当までお問い合わせください。

保管

- 配管前に銘板、及び、シールでサイズ・材質を確認の上、配管してください。
- 長期に保管される場合は、-10℃以下の低温、40℃以上の高温、多湿、振動のある場所は避け、できるだけ冷暗所の屋内に保管してください。
- 開梱状態で保管される場合は、ほこり、ゴミ、油などが入らないようにしてください。
- ゴムシートバタフライバルブは、ディスクが全閉より少し開いた状態で梱包されていますので、その状態で保管してください。

配管施工

- 602A・616M・622H型について、配管施工時や交換時にバルブを取り付け、あるいは取り外しされる場合、ディスクは全閉より10°程開いた状態で行ってください。
- フランジは傷、歪がなく、芯、平行度などバルブとのズレがないことを確認してください。漏れの原因になります。
- 配管パイプ内、及び、フランジ面を清掃して配管してください。異物などがある場合は除去してください。漏れの原因になります。
- 配管フランジの面管はバルブ面管より6~10mm程度ひろげた状態で挿入してください。無理やり押し込むことはしないでください。シートめくれや作動不良の原因になります。
- 602A・616M・622H型については、配管ガスケットは不要です。作動不良や外部漏れの原因となりますので使用しないでください。ただし、ライニング管をご使用される場合は弊社へお問い合わせください。
- チェッキ弁は流れる方向の指定があります。配管施工時、流れ方向を間違いないように配管してください。

- チェッキ弁の配管施工後、及び、テスト運転後は、バイパス弁を開めてご使用ください。
- 配管フランジは溶接後、すぐにバルブを取り付けしないでください。必ず温度が常温まで下がってから配管作業を行ってください。
- 配管ボルトの締め付けは、対角線上を均等に順次行ってください。片締めは漏れの原因になります。また、シートの部分が見えなくなったら締め込みはやめてください。
- 粉塵、低・高温(-10℃以下・60℃以上)、凍結、降雪などの環境下でご使用される場合は弊社へお問い合わせください。
- バルブを閉止フランジとして使用しないでください。

運転

- 配管の耐圧試験をバルブ定格以上の圧力でされる場合は、バルブを閉止フランジの代用にせず、必ずディスクを全開にして試験を行ってください。
- 手動式のバルブを開閉するために他の道具(例：ハンドル回し等)を使用して開閉しないでください。
- 弁開度30°以下および真空仕様にてご使用の場合は、お問い合わせください。
- 偏心用バルブの5422・5423・5452型で弁開度を30°以下でご使用の場合は、必ず弁軸側を一次側にして配管してください。
- 配管後、長期休止状態になる時は、運転前に必ず1~2回程度バルブを開閉してください。
- アクチュエータやバルブに腐食性の液体がかかる場合には防護カバー等を取り付け、保護してください。
- 弁の上流側に、ノズル、単孔オリフィス、コントロール弁等を設置される場合は、それらの後に発生する乱流の影響により弁が損傷する場合がありますので、配管径の3倍から5倍の直管距離をとってください。

保証範囲と免責範囲

上記保証期間中に弊社側の責により故障を生じた場合は、その製品の故障部分の交換または修理を、その製品のご購入あるいは納入場所において無償で行わせていただきます。(日本国内に限る)

ただし、以下に該当する場合は、有償とさせていただきます。

- 弊社のカタログ・取扱注意書または別途取り交わした仕様書などで確認された以外の、不適当な条件・環境・取扱い並びに使用の故障の場合。
- 納入品の故障原因が弊社製品の瑕疵以外の事由による場合。
- 弊社以外による改造または修理による故障の場合。
- 弁類等の設計仕様条件として与えられなかった条件での使用または与えられた条件からは予知できなかった事象に起因する故障の場合。

- シート・グランドパッキン等が著しい摩耗・腐食・変形した場合。
- 良好でない消耗品(潤滑剤・パッキン等)を使用された場合。
- 高頻度での開閉動作等の使用において不適切な保守・点検に起因する故障の場合。
- 電源、空気源に起因する故障の場合。
- 製品へのゴミ等異物の流入・噛込み等に起因する破損・故障の場合。
- 野積み等不適切な製品の保管に起因する破損・故障の場合。
- 火災、水害、地震、落石その他の天災地変に起因する破損・故障の場合。
- その他弊社の責任と見なされないことに起因する破損・故障の場合。

※尚、ここでいう保証は、納入品単体の保証とします。納入品の故障により生じた損害は、ご容赦願います。

保証期間 弊社工場から出荷後18ヶ月以内、もしくは試運転開始後12ヶ月以内とし、いずれか早く終了する期間内とします。

製造中止製品の有償修理・部品供給

製品は予告なく製造中止、改良を行うことがあります。製造、販売中止をした製品につきましては、中止後5年を経過した場合、その製品の提供、部品供給、修理等に応じかねる場合がありますのでご容赦願います。

●本仕様と設計は予告なく変更する場合がありますので、必ずお問い合わせください。

流体制御の明日を開く



株式会社 オーケーエム

本社・工場
〒529-1608 滋賀県蒲生郡日野町大谷446-1
TEL(0748)52-2131(代) FAX(0748)52-8154
<http://www.okm-net.co.jp/>



東京支店
〒103-0025 東京都中央区日本橋茅場町2-8-1 茅場町第五長岡ビル4F TEL(03)3667-1871 FAX(03)3667-1880

大阪支店
〒550-0004 大阪市西区靱本町1-7-18 旭センチュリービル6F
国内営業部 TEL(06)6445-1223 FAX(06)6445-1333 海外営業課 TEL(06)6445-0501 FAX(06)6445-1333

名古屋営業所
〒464-0067 名古屋千種区池下1-9-10 橋本ビル5F TEL(052)752-8831 FAX(052)752-8833

広島営業所
〒730-0051 広島市中区大手町3-8-1 大手町中央ビル3F TEL(082)246-7532 FAX(082)246-7597

福岡営業所
〒810-0072 福岡市中央区長浜2-4-1 東芝福岡ビル16F TEL(092)716-7090 FAX(092)716-7091

代理店